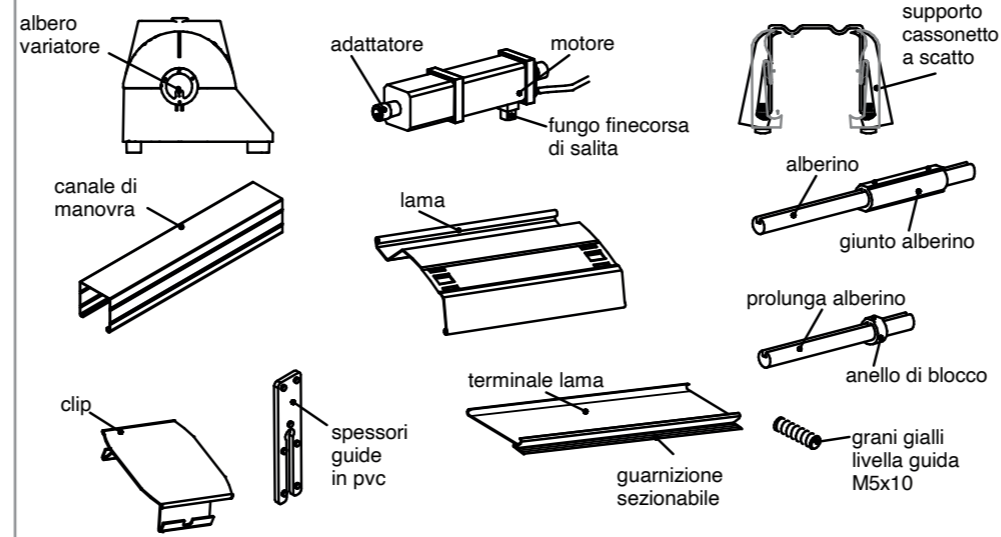


ACCESSORI DI FISSAGGIO SPECIALE



DESCRIZIONE COMPONENTI BASE LUME

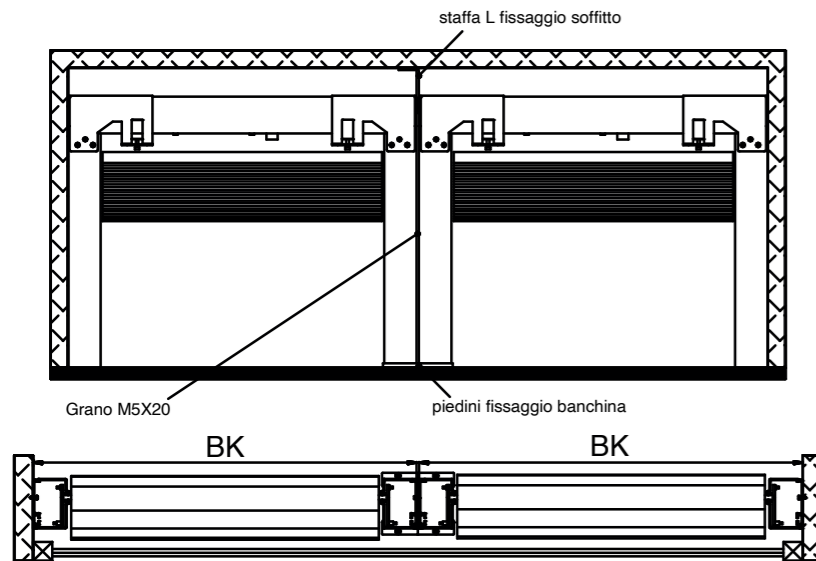


MANUALE DI ISTRUZIONI PER LA POSA DI LUME LIGHT

LEGGERE ATTENTAMENTE IL MANUALE PRIMA DEL MONTAGGIO

I sistemi frangisole Lupak Metal possono essere montati e azionati solo da personale autorizzato

ESEMPIO FISSAGGIO TERRA SOFFITTO



PROBLEMA	POSSIBILE CAUSA	ELIMINAZIONE
L'ultima lama non completa la manovra di chiusura	Disallineamento delle guide Eccessivo serraggio delle viti di fissaggio Gommino sezionabile troppo lungo	Verificare le tolleranze delle guide (TOLLERANZE DI MONTAGGIO) Allentare le viti di fissaggio Sezionare correttamente il gommino
Il motore si attiva solo in una direzione	Errore di collegamento Finecorsa mal regolato	Verificare con lo schema fornito il collegamento Regolare correttamente il fine corsa (vedi libretto motore)
Il motore si arresta improvvisamente	Motore in protezione termica	Attendere 10 minuti
La tenda scende a scatti	Montaggio fuori tolleranza	Verificare tolleranza in BK
La tenda è molto rumorosa	Viti del cassonetto lente	Stringere le viti



montaggio
velette
Catena



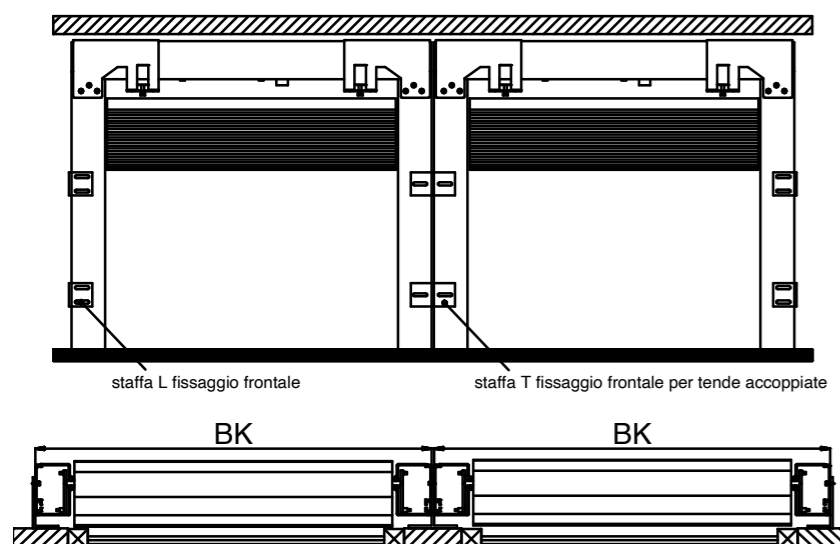
montaggio
Lume Light

Lupak Metal srl
48018 Faenza RA Italia
via Granarolo, 77
T +39 0546 646140
lupakmetal.com

REV
04 / 2023

IN PRESENZA DI ALTRE ANOMALIE NON UTILIZZARE LA FRANGISOLE E CHIAMARE L'ASSISTENZA.

ESEMPIO FISSAGGIO FRONTALE



AVVERTENZE PER GLI INSTALLATORI

PRIMA DEL MONTAGGIO ASSICURARSI CHE LA RETE ELETTRICA SIA ASSENTE E CHE I COLLEGAMENTI ELETTRICI SIANO FATTI DA TECNICI QUALIFICATI.

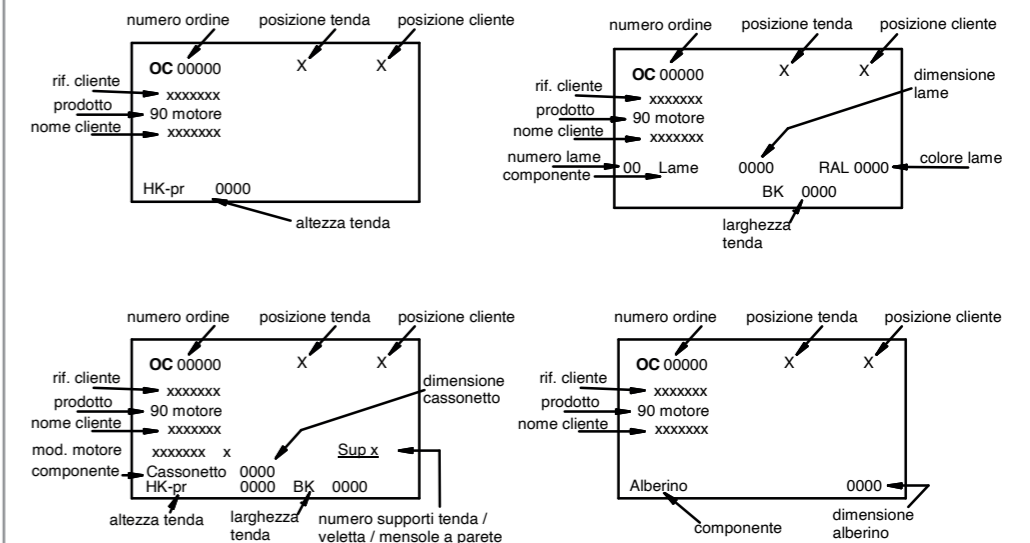
INFORMAZIONI SUL MONTAGGIO:

- Le guide devono scaricare il proprio peso a terra (le viti di fissaggio non devono portare peso).
 - Assicurarsi che le guide siano allineate sia in verticale che in orizzontale.
 - Eliminare polvere e sporco nelle parti della tenda, prima dell'utilizzo della frangisole.
 - Segnare la casella della posizione di montaggio.
 - Verificare che le impalcature o i dispositivi di ausilio siano sicuri.
 - Fissare le guide a materiali con alta stabilità dimensionale.
 - Lavorare con attrezzi adatti e integri.
 - Tenere fuori dalla portata dei bambini il materiale da imballaggio e piccole parti.
- PERICOLO DI SOFFOCAMENTO!**

CONDIZIONI DI GARANZIA:

La garanzia decade in caso di inosservanza delle istruzioni fornite da LUPAK METAL allegate al manuale. LUPAK METAL declina ogni responsabilità per eventuali danni diretti e indiretti a cose e persone, derivanti dalla mancata osservanza delle prescrizioni o dalla sostituzione di parti della fornitura con materiali non autorizzati. Le condizioni di garanzia si intendono tacitamente accettate con il ricevimento della fattura. L'applicazione della garanzia sarà valutata insindacabilmente da tecnici LUPAK METAL.

DESCRIZIONE ETICHETTE



ATTENZIONE
L'osservanza delle indicazioni comporta pericolo per l'utilizzatore

ATTENZIONE
L'osservanza delle indicazioni può comportare danni al prodotto

ATTENZIONE
pericolo elettrico

INFORMAZIONI UTILI

LEGENDA SIGLE/ SIMBOLI

TL = lunghezza lama
BL = larghezza luce
BK = larghezza esterno guide
HK = altezza tenda
HT = altezza totale vano
HL = altezza luce
HS = altezza totale nicchia

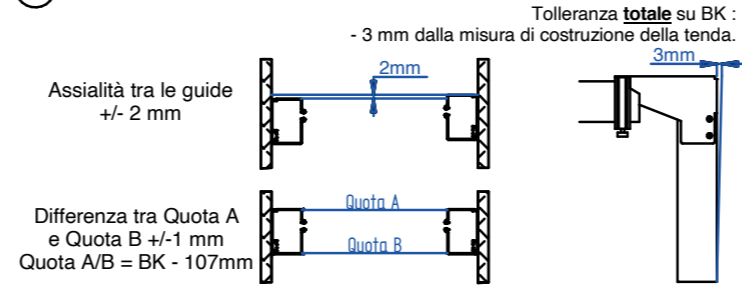
HT= HL+HS

PRIMA DEL MONTAGGIO

- suddividere il materiale (in base a come e dove va installato).
- scelta utensili occorrenti.
- controllo delle dimensioni di ingombro del vano e della tenda rispettando le tolleranze.

RIMOSSA LA PELLICOLA DI PROTEZIONE DELLE GUIDE, MOVIMENTARE LE GUIDE SOLO IN POSIZIONE VERTICALE CON LA CUFFIA RIVOLTA VERSO L' ALTO

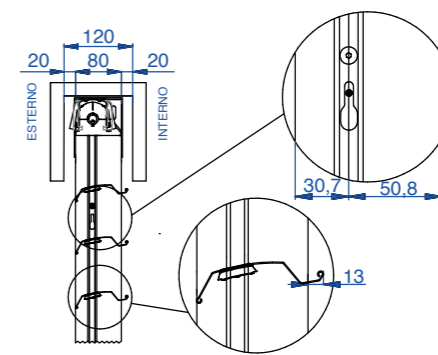
TOLLERANZE DEL MONTAGGIO:



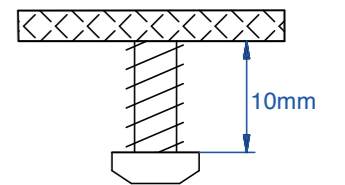
1 Centrare le guide all'interno della nicchia/ veletta, tenendo conto dello sbordo lama rispetto alla guida.

2 Segnare i fori nel punto centrale dell'asola.

3 Rimuovere le guide e inserire le viti nel punto indicato.



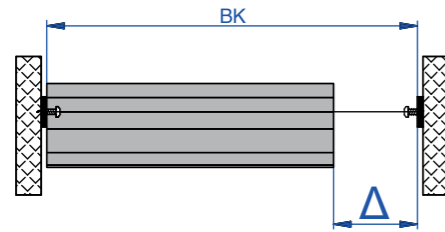
4 Mantenere le viti distanti dal muro circa 10 mm.



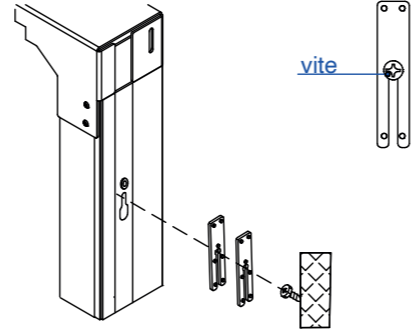
5 Misurare la larghezza da esterno guide (BK) per ogni punto di fissaggio, tenendo conto delle tolleranze.

$BK=TL + \Delta$

$\Delta = 122mm$

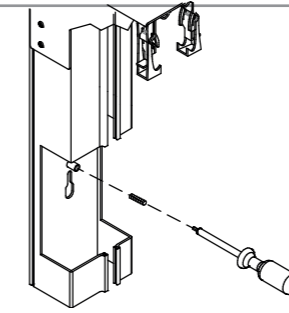


6 Compensare la differenza rispetto alla larghezza esterno guide con gli spessori in dotazione.



7 Per affinare la compensazione, utilizzare i grani blu forniti in dotazione. MAX 2 mm per lato.

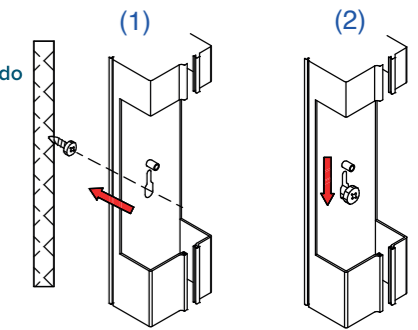
La regolazione può essere effettuata anche a tenda già montata.



8 Inserire le guide nelle viti (1). Poi sposterle verso il basso fino a quando le guide appoggiano a terra (2). Avvitare le viti facendo attenzione a non stringerle eccessivamente.

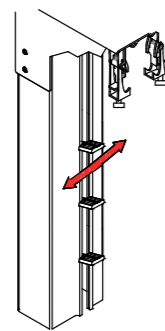
ATTENZIONE!

Il serraggio delle viti deve essere fatto manualmente per evitare danneggiamenti della guarnizione antirumore.

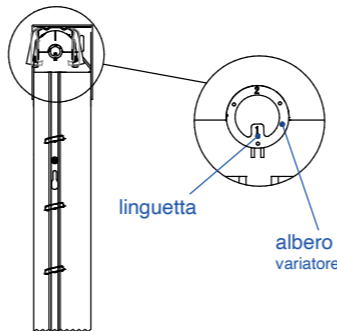


ATTENZIONE!

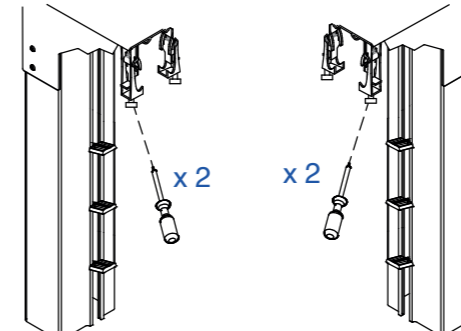
9 Controllare che le viti di fissaggio non siano troppo tirate. Eseguire una verifica muovendo i pioli lateralmente per ogni punto di fissaggio. I PIOLI DEVONO AVERE GIOCO.



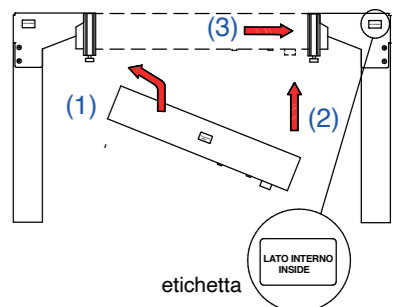
10 Posizionate le guide, verificare che gli alberi variatore siano girati correttamente, quindi con la linguetta verso il basso. Nel caso contrario sarà sufficiente muoverli manualmente per ristabilire il posizionamento, SENZA FORZARE IL SISTEMA.



11 Allentare le 4 viti dei supporti cassettono e aprire le ganasce.

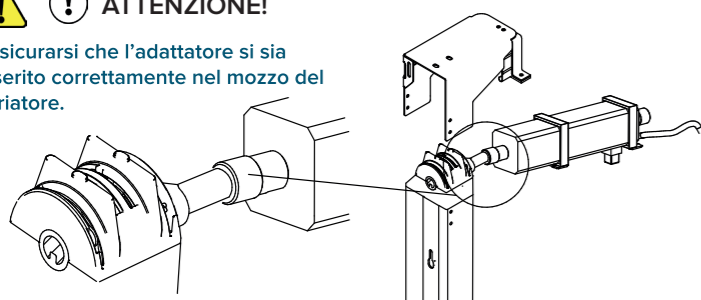


12 Montare il cassettono superiore, facendo attenzione all'etichetta LATO INTERNO. Inserire prima il lato opposto al motore (1), alzarsi dal lato del motore (2) e spostare il cassettono verso destra vista interna (3). Spingere moderatamente verso l'alto.

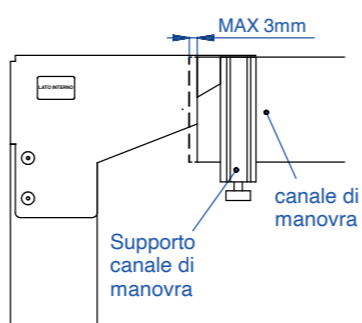


ATTENZIONE!

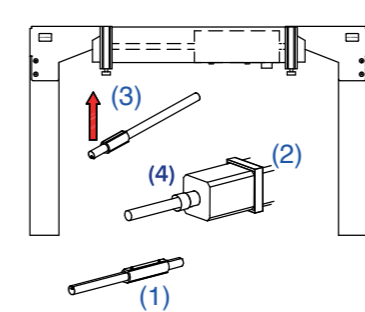
Assicurarsi che l'adattatore si sia inserito correttamente nel mozzo del variatore.



13 Verificare che il cassettono sia allineato con i supporti cassettono dal lato opposto al motore. Se la tenda è montata in tolleranza allora il cassettono sarà pari al piedino o con uno sbordo massimo di 3mm verso la guida. Avvitare le 4 viti del piedino e bloccare il cassettono.



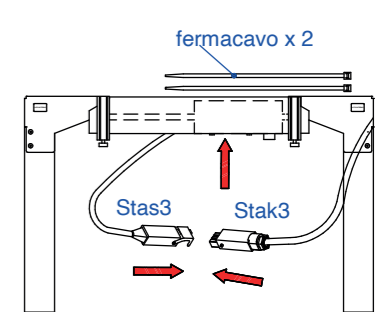
14 Inserire il giunto alberino dentro l'albero di manovra (1). Successivamente inserire l'albero nell' adattatore del motore (2). Alzarsi dal lato opposto al motore (3) e spostare il giunto alberino, inserendolo nel mozzo variatore. Avvitare i grani di bloccaggio. (4) Avvitare i grani posti nell'adattatore del motore.



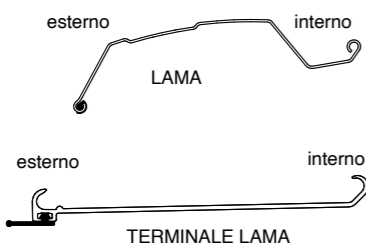
ATTENZIONE!

15 Collegare il motore accoppiando la spina motore e la spina in dotazione. Fissare i cavi con gli appositi fermacavo prestando attenzione che i fili non possano avvallarsi sulla tenda.

ATTENZIONE!
NON AZIONARE LA TENDA SENZA LAME



16 Posizionare il pacco lame tenendo conto che il lato in cui vi è il gommino va posizionato all'esterno. Rimuovere l'imballo facendo attenzione a non graffiare le lame.



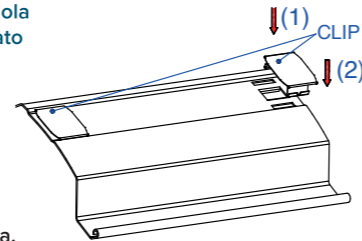
ATTENZIONE!

(versione TOP/MARE)
Il terminale lama con la guarnizione sezionabile va posizionata per ultima vicino alla soglia.

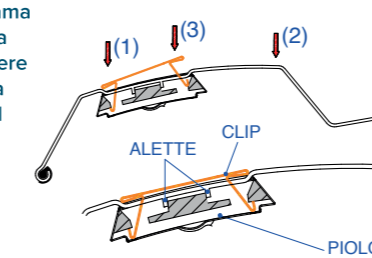
17 Inserire la CLIP di aggancio, inserendola dentro le scanalature della lama un lato per volta. (1) + (2) x 2

ATTENZIONE!

Inserire la clip con cura per evitare graffi sulla lama. L'operazione va ripetuta per ogni lama.

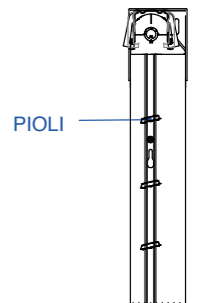


18 Partendo dall' alto, appoggiare la lama sul piolo verificando che alette della lama siano centrate ad esso. Spingere la clip nel lato (1), abbassare la lama verso il piolo (2), premere la clip nel punto (3). L'operazione va ripetuta per ogni lama nelle due estremità. **ATTENZIONE:** Verificare che la clip sia agganciata correttamente, l'osservanza provoca la rottura del sistema.



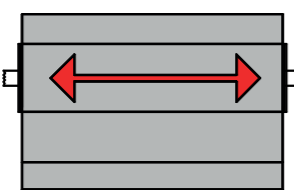
ATTENZIONE!

Il montaggio delle lame deve avvenire a pioli orizzontali. Verificare che il piolo non entri nella scanalatura della guida.



ATTENZIONE!

Verificare che tutte le lame abbiano gioco rispetto alle guide muovendole lateralmente con forza 2 volte per lama.

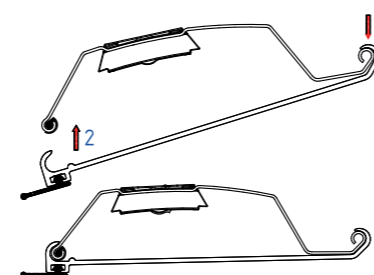


20 MONTAGGIO TERMINALE:

Agganciare il terminale nel riccio della parte interna della lama (1), poi sollevare il terminale nella parte esterna (2) e inserire l'aletta del terminale sopra al riccio su tutto il profilo.

ATTENZIONE!

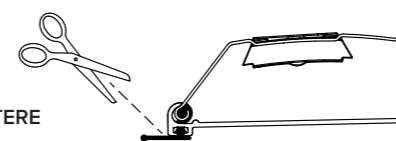
Verificare che la lama e il terminale siano allineati.



21 Rifilare il gommino dell'ultima lama, applicando sul bordo un piccolo taglio nel settore giusto, poi tirare lentamente la parte tagliata.

ATTENZIONE!

QUESTA OPERAZIONE È OBBLIGATORIA PER PERMETTERE ALLA LAMA DI RUOTARE.



22 COLLAUDO FINALE:

Terminata l'installazione, la prima movimentazione della tenda deve essere eseguita in salita fino ad arrivare al fincorsa. Successivamente fare scendere la tenda fino a fincorsa inferiore.

ATTENZIONE!

Motore SOMFY:
fincorsa di salita tasto di colore NERO.
Motore ELERO:
fincorsa di salita tasto di colore ARANCIO.

IMPOSTAZIONE FINECURSA SOMFY

- 1 Posizionare la tenda a metà altezza.
- 2 Premere il tasto nero di fincorsa sul motore.
- 3 Portare la tenda nella posizione desiderata.
- 4 Far scendere la tenda per 6 secondi.