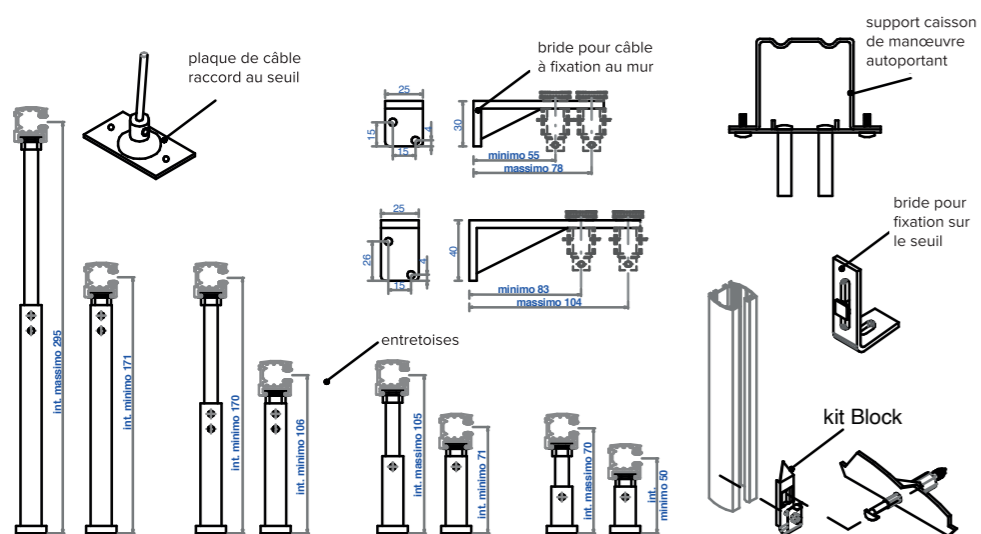
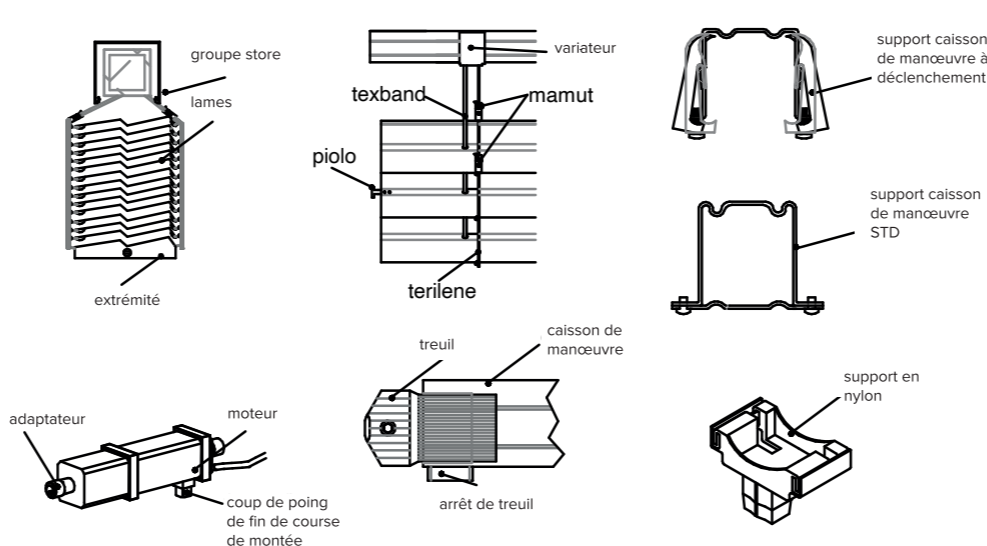


ACCESSOIRES DE FIXATION SPÉCIAUX



DESCRIPTION DES COMPOSANTS BASE FILO



MANUEL D'INSTRUCTIONS POUR LA POSE DE 90-90S-81P-80-70-65-STD CAVO

LIRE ATTENTIVEMENT LE MANUEL AVANT LA POSE.

Les systèmes brise-soleil orientables Lupak Metal ne peuvent être posés et actionnés que par du personnel autorisé.

RÉGLAGE TEXBAND

1. Amener le store en fin de course de descente.
2. Du côté bas du store, dévisser la vis d'enroulement de façon à compenser la différence.
3. Remballer le store pour vérifier la bonne mise en place.
4. S'il est encore incliné, répéter l'opération.

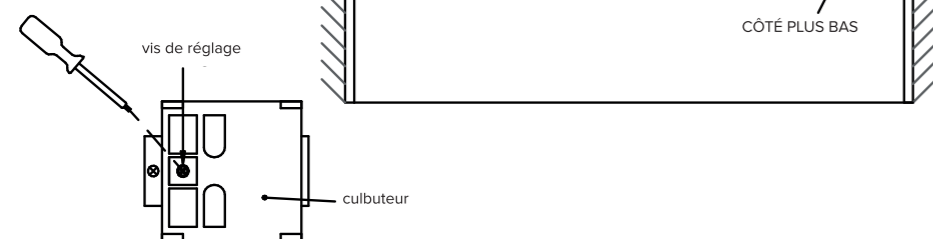


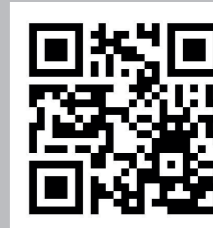
TABLEAU DE RECHERCHE DES PANNES

PROBLÈME	CAUSE POSSIBLE	ÉLIMINATION
La dernière lame ne complète pas la manoeuvre de fermeture	désalignement des rails le store est étroit dans le sens de la largeur [bk]	vérifier les tolérances des rails (TOLÉRANCES DE LA POSE)
le store monte incliné	vis du culbuteur déplacées	enregistrer les vis d'enveloppement
le store étendu est incliné	le plafond est incliné / Térylène non réglé correctement	vérifier HT et caler / régler la hauteur du térylène
Le moteur s'active uniquement dans une direction	erreur de connexion / fin de course mal réglé	avec le schéma fourni, vérifier la connexion Régler correctement le fin de course (voir la notice du moteur)
le moteur s'arrête soudainement	moteur en protection thermique	attendre 10 minutes
le store descend par à-coups	montage hors tolérance du caoutchouc du rail endommagé	vérifier la tolérance en BK rétablissement de l'élément en caoutchouc
le store est très bruyant	les vis du caisson sont lâches	serrer les vis

EN PRÉSENCE D'AUTRES ANOMALIES, NE PAS UTILISER LE BRISE-SOLEIL ORIENTABLE ET APPELER L'ASSISTANCE.



LA LUCE A MODO TUO



Montage lambrequins Câble



Montage BSO par Câble

Lupak Metal srl
48018 Faenza RA Italia
via Granarolo, 77
T +39 0546 646140
lupakmetal.com

REV
04 / 2023

RÉGLAGE TÉRYLÈNE

1. Amener le store en fin de course de descente.
2. Du côté bas du store, dévisser la vis des mamut de façon à compenser la différence, puis resserrer la vis.
3. Remballer le store pour vérifier la bonne mise en place.
4. S'il est encore incliné, répéter l'opération



AVERTISSEMENTS POUR LES INSTALLATEURS

AVANT LA POSE, S'ASSURER QUE LE COURANT ÉLECTRIQUE EST COUPÉ ET QUE LES RACCORDEMENTS ÉLECTRIQUES ONT ÉTÉ EXÉCUTÉS PAR DES TECHNICIENS QUALIFIÉS.

INFORMATIONS SUR LA POSE :

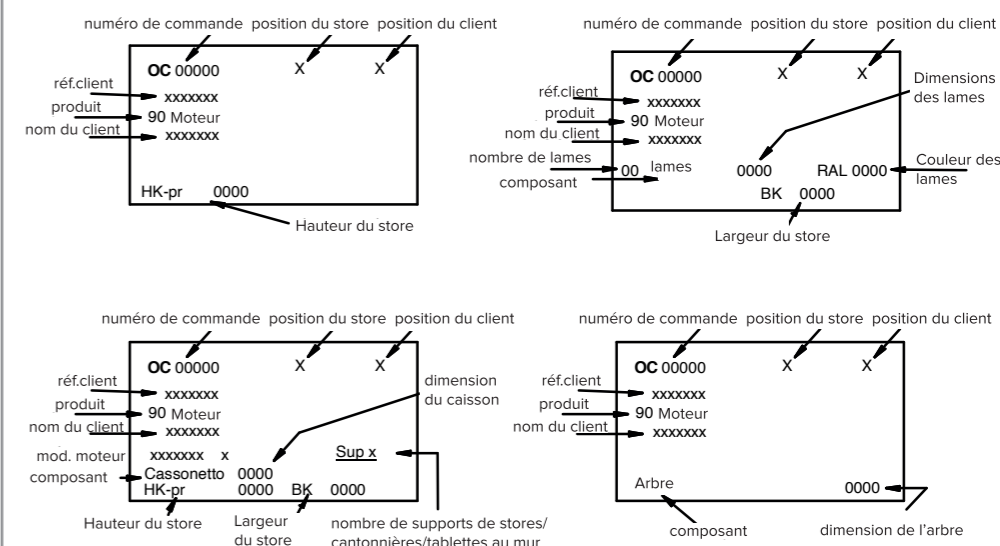
- S'assurer que les rails sont alignés tant en vertical qu'en horizontal.
- Éliminer les poussières et les saletés dans les parties du store avant d'utiliser le brise-soleil orientable.
- Marquer la case de la position de pose.
- Vérifier que les échafaudages ou les dispositifs de support sont sûrs.
- Fixer les rails à des matériaux ayant une grande stabilité dimensionnelle.
- Intervenir avec des outils adaptés et intacts.
- Conserver hors de la portée des enfants le matériel d'emballage et les petites pièces.

RISQUE D'ASPHYXIE !

CONDITIONS DE LA GARANTIE :

La garantie est caduque en cas de non-respect des instructions fournies par LUPAK METAL, fournies en annexe au manuel. LUPAK METAL décline toute responsabilité pour d'éventuels blessures corporelles et dégâts matériels directs et indirects, dérivant du non-respect des prescriptions ou du remplacement de pièces de la fourniture par des matériaux non autorisés. Les conditions de la garantie s'entendent tacitement acceptées par la réception de la facture. L'application de la garantie sera évaluée incontestablement par les techniciens LUPAK METAL.

DESCRIPTION DES ÉTIQUETTES



- ATTENTION**
Le non-respect des indications entraîne un danger pour l'utilisateur.
- ATTENTION**
Le non-respect des indications peut provoquer des dégâts au produit
- ATTENTION**
danger électrique

INFORMATIONS UTILES

LÉGENDE DES SIGLES ET DES SYMBOLES

TL = longueur de la lame
BL = largeur embrasure
BK = largeur extérieure des rails
HK = hauteur du store
HT = hauteur totale de l'ouverture
HL = hauteur de l'embrasure
HS = hauteur totale niche

HT= HL+HS

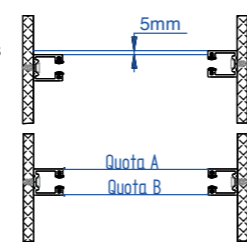
AVANT LA POSE

- diviser le matériel (en fonction de la manière et de l'endroit où il sera installé).
- choix des outils nécessaires.
- contrôle des dimensions d'encombrement de l'ouverture et du store, en respectant les tolérances.
- retirer la pellicule de protection en coupant en commençant par la partie du caisson de manœuvre.
- **EN PRÉSENCE DE CANTONNIÈRE, SUIVRE D'ABORD LE CHAPITRE POSE DES CANTONNIÈRES.**

TOLÉRANCES DE LA POSE:

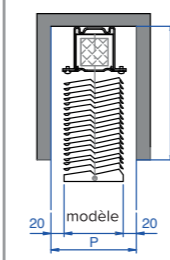
Linéarité entre les rails +/- 5 mm

Différence entre cote A et Cote B +/- 2 mm



Tolérance totale sur BK : 6 mm à partir de la mesure de construction du store
3mm pour côté

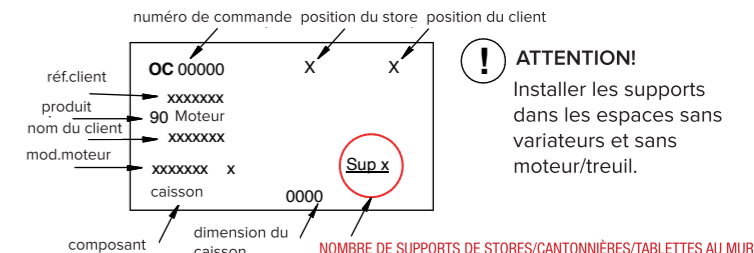
1 COTES DE POSE



Modèles	P. minimum
90 moteur-treuil	130
80 moteur-treuil	120
70 moteur-treuil	110
65 moteur-treuil	105
90 treuil direct	150
80 treuil direct	140
70 treuil direct	130
65 treuil direct	125

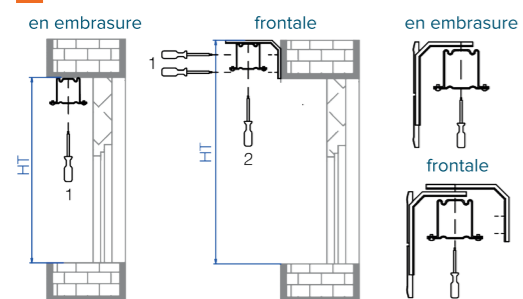
2 QUANTITÉ DE SUPPORTS

Le nombre de supports se trouve à l'intérieur de l'étiquette située dans le caisson de manœuvre



- ATTENTION!**
Installer les supports dans les espaces sans variateurs et sans moteur/treuil.

3 FIXATION DES SUPPORTS À DÉCLENCEMENT



- ATTENTION!**
En cas de montage avec cantonnière, monter le support du caisson de manœuvre avec le support de cantonnière. Fixer le support en tenant compte des cotes de montage [1]
- LES CANTONNIÈRES MONTÉES AVANT LE STORE

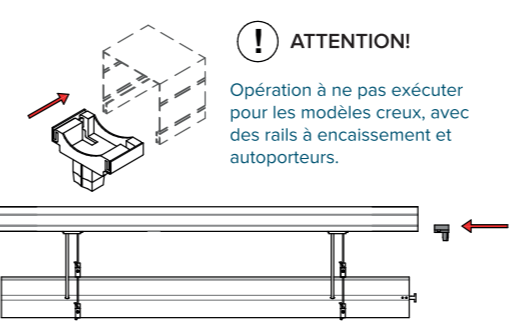
MATÉRIEL DE FIXATION

Pour la fixation des supports et des tablettes au mur, il faut utiliser : Une cheville d = 8 mm avec vis TC 5x60

Pour la fixation des rails, il faut utiliser : Une cheville d = 6 mm avec vis TS 3,5x40

4 INSERTION DES SUPPORTS EN NYLON

- ATTENTION!**
Retirer le film de protection du store en exécutant une coupe dans la partie supérieure du caisson de manœuvre.



5 POSE DU STORE

- Ouvrir les supports du caisson de manœuvre.
- Saisir le store du caisson de manœuvre et l'insérer dans les supports.
- Fermer les supports sans serrer les vis.
- Centrer le store dans l'ouverture en s'assurant de respecter les tolérances.
- Visser les vis des supports.

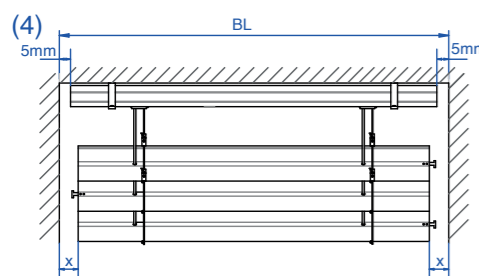
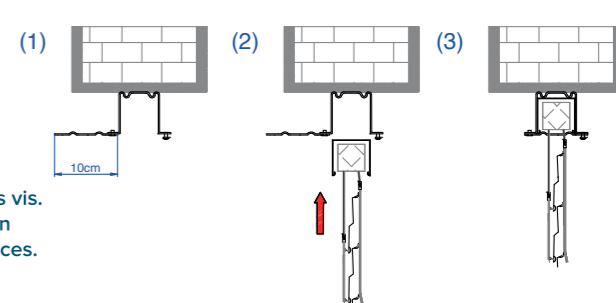
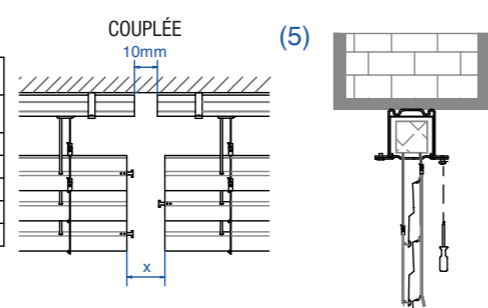
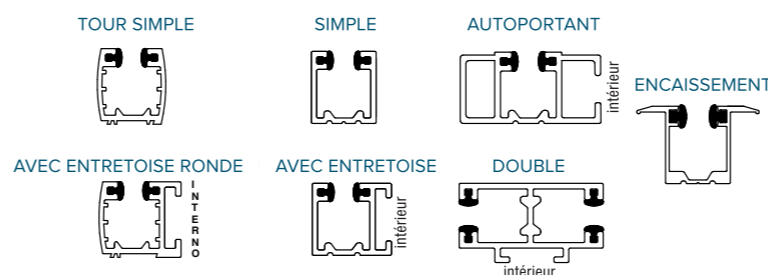


TABLEAU DÉBOURDEMENT DE LAMES	
MONTAGE FRONTAL	X
EN ENBRASURE	25
ENCAISSÉE	7
CÂBLE	10
FRONTALE	25
COUPLÉE (AVEC RAIL DOUBLE)	50

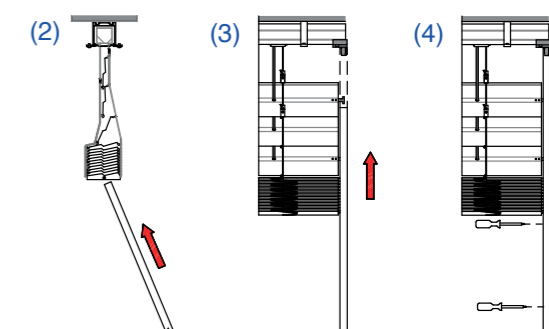


6 TYPES DE RAILS



7a POSE DES RAILS EN ENBRASURE

- Ouvrir les supports du caisson de manœuvre.
- Saisir le store du caisson de manœuvre et l'insérer dans les supports.
- Fermer les supports sans serrer les vis.
- Centrer le store dans l'ouverture en s'assurant de respecter les tolérances.
- Visser les vis des supports.



7b POSE FRONTALE

- Fixer la base de l'entretoise avec centrage sur le store.
- Insérer l'axe télescopique à l'intérieur de l'embase.
- Insérer le rail dans l'axe télescopique et le fixer.
- Enregistrer l'entraxe du rail et serrer les goujons sur l'embase.

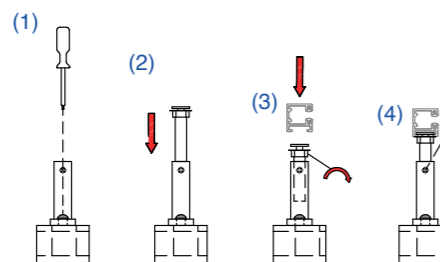
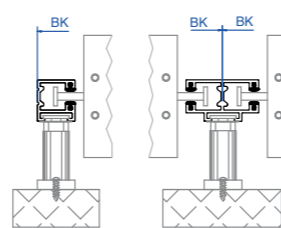
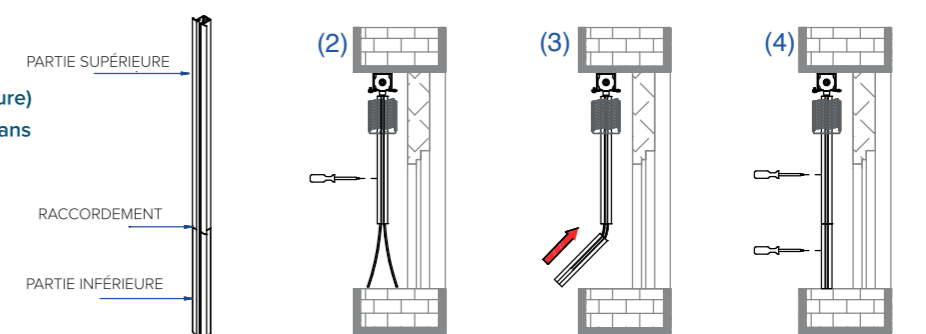


TABLEAU NUMERO D'ENTRETOISE	
Jusqu'à Hkmm	N° DIST.
1600	2
2200	3
3000	4
3700	5
4400	6
5500	7



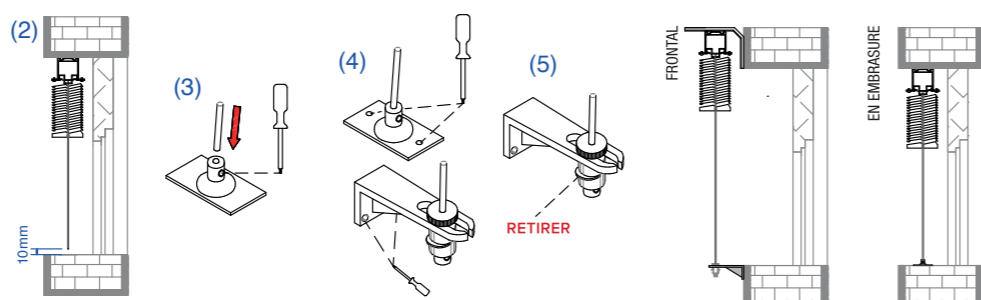
7c POSE AVEC RAILS ENCASTRÉS

- Ouvrir les rails de l'emballage sans les rayer.
- En faisant attention au côté supérieur, insérer le rail (partie supérieure) en s'assurant que tous les porte-lames sont à l'intérieur et le fixer sans serrer les vis.
- Insérer les joints dans le tronçon de rail (partie inférieure) et la placer dans la ligne avec la partie supérieure.
- Fixer le rail en faisant attention à ne pas endommager les joints anti-bruit.

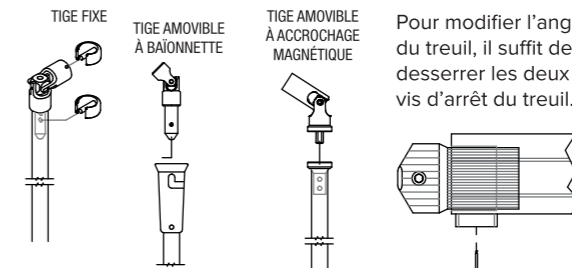
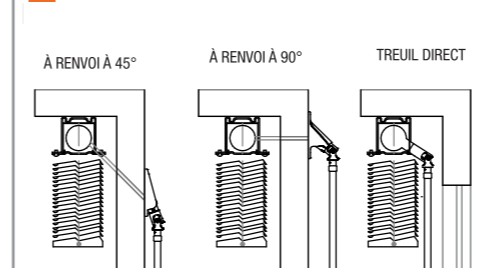


7d POSE AVEC GUIDE-CÂBLE

- Étendre les câbles des rails.
- Arrivés à la longueur désirée, couper le câble en le raccourcissant de 10 mm environ.
- Insérer le câble à l'intérieur de la borne et le fixer.
- Fixer la plaque du câble au sol/mur.
- Pour la version au mur, retirer la butée de mise en tension.



8 COMMANDE DU TREUIL

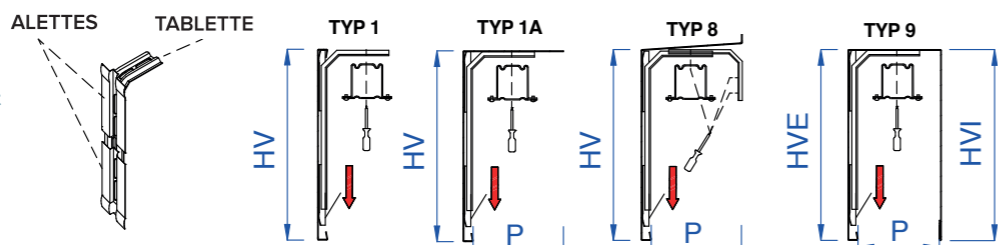


11 ESSAI FINAL

Une fois l'installation terminée, le premier actionnement du store doit être effectué en montée, jusqu'à arriver au fin de course. Ensuite, faire descendre le store jusqu'au fin de course inférieur.

9 POSE DES CANTONNIÈRES

- Assembler le support de cantonnière avec les ailettes en tenant compte du HS.
- Le cas échéant, fixer les bouchons de cantonnière avec les rivets accompagnant l'équipement.
- Fixer la cantonnière avec le support de cantonnière et le support de caisson.
- Abaisser l'ailette du support et le fixer.



LA QUANTITÉ DE SUPPORTS EST INDICUÉE DANS L'ÉTIQUETTE DU CAISSON DE MANŒUVRE

10 COMMANDE MOTEUR

- ATTENTION!**
IL EST POSSIBLE DE MODIFIER UNIQUEMENT LE FIN DE COURSE DE MONTÉE.
Moteur SOMFY : fin de course de montée touche de couleur NOIRE.
Moteur ELERO : fin de course de montée touche de couleur ORANGE.



S'ASSURER QUE LES CÂBLES DU MOTEUR SONT FIXÉS AU CAISSON ET QU'ILS NE SONT PAS ENDOMMAGÉS

RÉGLAGE FIN DE COURSE SOMFY

- Disposer le store à mi-hauteur.
- Enfoncer la touche noire de fin de course sur le moteur.
- Amener le store dans la position souhaitée.
- Faire descendre le store pendant 6 secondes.

RÉGLAGE FIN DE COURSE ELERO

- Disposer le store à mi-hauteur.
- Enfoncer la touche orange de fin de course sur le moteur pendant 3 sec. tandis que le store monte.
- Amener le store dans la position souhaitée.
- Faire descendre le store pendant 3 secondes.

- ATTENTION!**

En cas de mauvais fonctionnement du store, consulter le tableau de recherche des pannes indiqué derrière : **TABLEAU DE RECHERCHE DES PANNES**