



l'esperienza
la ricerca,
il cuore



LUPAFIX

SISTEMI DI ANCORAGGIO LUPAK METAL

FF108



Lupak Metal: l'anima del prodotto

Differenziarsi puntando sempre all'eccellenza: questo è il DNA innovativo che rende unici i prodotti Lupak Metal. I frangisole Lupak Metal si distinguono per l'attenzione a ogni dettaglio, ideato e progettato fin dall'inizio per garantire performance di altissimo livello e soddisfare i più rigorosi standard qualitativi.

La nostra differenza parte dalle idee.

Così nasce la famiglia di frangisole a catena:

pronta a sostenere il peso dell'alluminio estruso, con le lame di spessore superiore e una forma ideata per ridurre al minimo la rifrazione dei raggi solari, orientarsi e chiudersi straordinariamente in qualsiasi posizione.

I sistemi a filo sono la scelta ideale per grandi aperture, combinando funzionalità ed eleganza per ambienti classici e contemporanei.

Abbiamo pensato all'estetica, alla sicurezza, al silenzio e a lasciarti la scelta di importanti dettagli come il colore.

Vogliamo rendere la tua esperienza d'acquisto completa realizzando strumenti utili e di semplice fruizione per avere cura del tuo frangisole e farlo durare nel tempo.

Da quattro generazioni, passione, esperienza e ricerca guidano il nostro impegno nel perfezionare ogni dettaglio, con la qualità come principio imprescindibile, dal design iniziale al servizio post-vendita.

Questo ci consente di rispondere alle richieste di un mercato sempre più esigente e in continua evoluzione.

Oggi e domani.





LUPAFIX

SISTEMI DI ANCORAGGIO LUPAK METAL



INDICE

Cos'è LUPAFIX	pag. 6
I vantaggi	pag. 7
I prodotto: LUPAFIX FF108	pag. 8
Perché acquistare LUPAFIX FF108: i PLUS	pag. 9
I punti di forza	pag. 10
Descrizione di capitolato FF108 in configurazione completa	pag. 11
Distanziale in luce	pag. 12
Distanziale oltre luce	pag. 13
Guida autoportante 86x20 e anima in gomma	pag. 14
Prolunga	pag. 15
Opzioni di montaggio	pag. 16
Tappi di supporto - Fissaggi	pag. 17
Metodi di fissaggio	pag. 18
Veletta	pag. 19
Quote componenti	pag. 21
Esploso dei componenti standard	pag. 22
Esploso dei componenti variante L	pag. 23
Configurazioni possibili LUPAFIX FF108 standard	pag. 24
Configurazioni possibili LUPAFIX FF108 variante L	pag. 25
88X20	pag. 26
88X20 L	pag. 27
98X20	pag. 28
98X20 L	pag. 29
108X20	pag. 30
108X20 L	pag. 31
LUPAFIX FF108 con trattamento mare PRE-OX	pag. 32
Tavola tecnica 88x20	pag. 33
Tavola tecnica 88x20 L	pag. 34
Tavola tecnica 98x20	pag. 35
Tavola tecnica 98x20 L	pag. 36
Tavola tecnica 108x20	pag. 37
Tavola tecnica 108x20 L	pag. 38



Virgola

*Abbiamo scelto la virgola,
il segno che ritma la
punteggiatura dei testi,
come simbolo di continuità
ed evoluzione.
La usiamo come
"capolettera" nelle storie
che scandiscono
la nostra visione e
accompagnano,
giorno dopo giorno,
il nostro percorso.*



Cos'è Lupafix

LUPAFIX

È un sistema di ancoraggio brevettato per tutti i frangisole LUPAK METAL, filo e catena.

Ci piace definirlo “*l'ingrediente segreto*”, ovvero ciò che ci rende possibile la posa perfetta, utile per migliorare l'ancoraggio, l'estetica e le prestazioni di tutti i frangisole LUPAK METAL.






Garantisce una superficie di fissaggio stabile nel tempo e alta resistenza al vento. Dispone di un sistema telescopico di registrazione dei carter, è verniciabile a polvere e offre un sistema unico con cassonetto di copertura.

Un elemento strutturale molto semplice, ma sapientemente progettato che mette in assetto l'intero frangisole.

Versatile e di facile montaggio LUPAFIX è consigliato per: ristrutturazioni, nuove costruzioni, facciate ventilate, predisposizione al cappotto.

LUPAFIX è progettato in due modelli per il sistema a catena: IC120 e FC180, mentre per il sistema a filo: **FF108.**

I vantaggi

-  **SUPERFICE STABILE NEL TEMPO, DOVE FISSARE IL FRANGISOLE**
-  **ELEVATA RESISTENZA AL VENTO**
-  **MIGLIORE OSCURAMENTO, OTTIMIZZATO GRAZIE AL PROFILO CONTINUO DI FISSAGGIO**
-  **NON NECESSITA DI SOGLIA GRAZIE AI TAPPI IN ACCIAIO INOX**
-  **POSSIBILITÀ DI VERNICIATURA A POLVERE IN TINTA CON LA TENDA O FACCIATA**



LUPAFIX

FF108



VIDEO POSA



VISTA 3D





Perché acquistare Lupafix **FF108**

Tutti i frangisole a filo presenti sul mercato sono progettati con tolleranze molto limitate, e, in caso di struttura di ancoraggio del frangisole non sufficientemente stabile, si possono riscontrare problemi sulle funzionalità del frangisole.

Lupafix **FF108** è una struttura autoportante compresa di veletta che non necessita di fissaggio superiore per sistemi frangisole a filo Lupak Metal *creato per anticipare e risolvere queste eventuali problematiche.*

I punti di forza

- Grazie alla sua struttura rigida di contenimento delle guide, il sistema Lupafix riesce a mantenere il fissaggio della frangisole stabile nel tempo.
- Il sistema brevettato del LUPAFIX FF108 garantisce un montaggio rapido e sicuro.
- Nessun tipo di passaggi di luce tra le guide e la parete di fissaggio.
- La veletta, in alluminio verniciata a polvere con fori di fissaggio e fori che permettono il passaggio dei cavi di alimentazione, crea un vano stabile per la tenda anche durante la posa.
- La possibilità di prevedere trattamenti contro la salsedine.
- Non necessita di fissaggio superiore.
- Sistema antirumore grazie all'anima in gomma.
- Veletta integrata.
- Possibilità di larghezza fino a 4 metri.
- Guide modulabili indipendenti fino a 108 millimetri totali di larghezza.

Descrizione di capitolato **FF108** in configurazione completa

LUPAFIX FF108 è un sistema di predisposizione LUPAK METAL per frangisole a catena orientabili e impacchettabili, composto dalla **guida autoportante 86x20** in lega di **alluminio 6060** che ha una larghezza pari a 86mm x 20mm di profondità, avente uno spessore medio di 2 mm è compresa di **anima in gomma**.

Il **distanziale in luce** in lega di **alluminio 6060** ha una larghezza pari a 9mm x 20mm di profondità, e sono verniciati a polvere.

Il **distanziale oltre luce** in lega di **alluminio 6060** ha una larghezza pari a 40mm x 9mm di profondità, anch'essi verniciati a polvere.

La **prolunga** in lega di **alluminio 6060** ha una larghezza pari a 17mm x 20mm di profondità, mentre la **veletta typ 7 in lamiera di alluminio** ha uno spessore pari a 15/10, e i suoi **tappi veletta** in alluminio di spessore 20/10 sono verniciati a polvere.



DISTANZIALE IN LUCE

Il **distanziale in luce** serve ad ancorare la guida in luce, rendere invisibile il fissaggio e migliorare ulteriormente l'oscuramento.

DISTANZIALE
IN LUCE

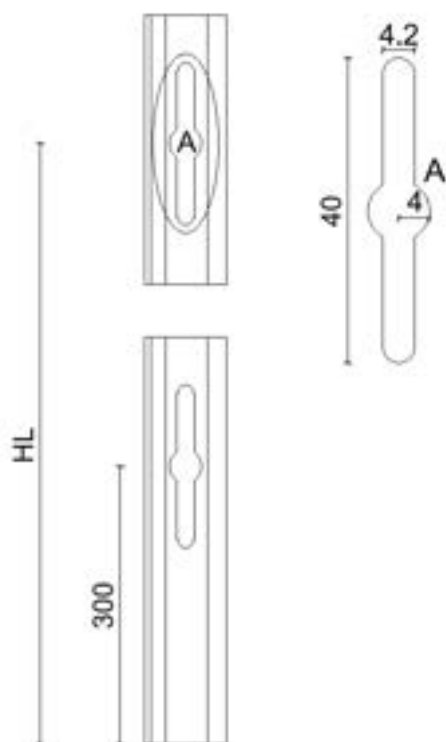
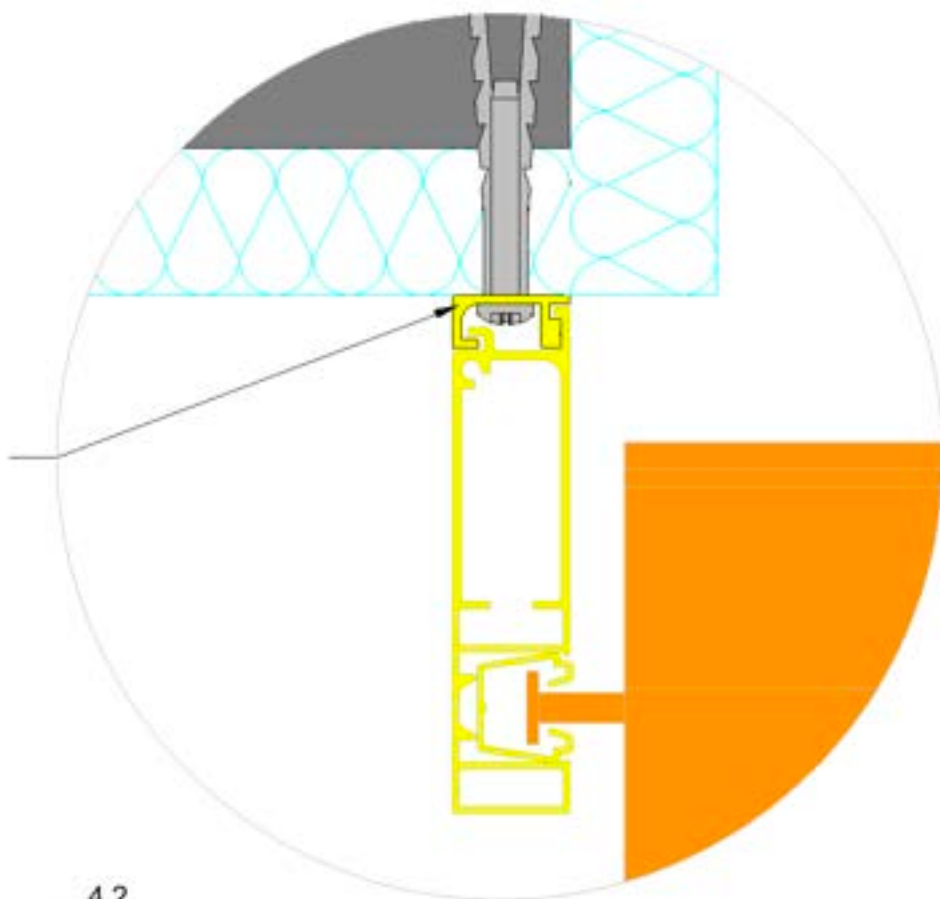


TABELLA FORI CANALINA

fino a HL (mm)	N° FORI
1400	2
2000	3
2700	4
3400	5
OLTRE	6



DISTANZIALE OLTRE LUCE

Il **distanziale oltre luce** serve per ancorare il **LUPAFIX FF108** oltre luce, in prossimità dello spigolo della parete, ottenendo così un allineamento visivo gradevole.

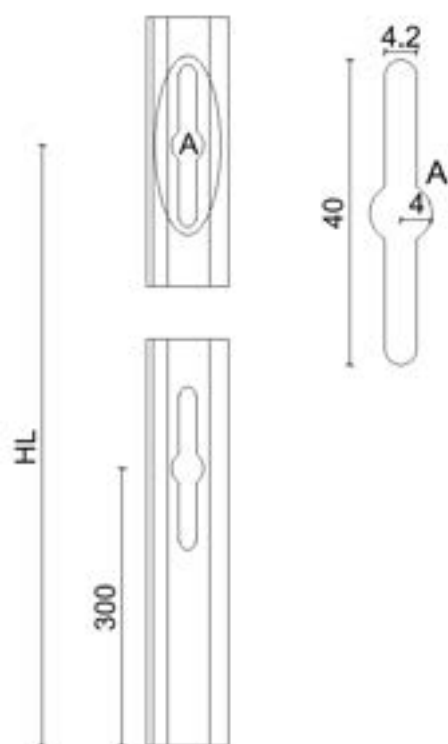
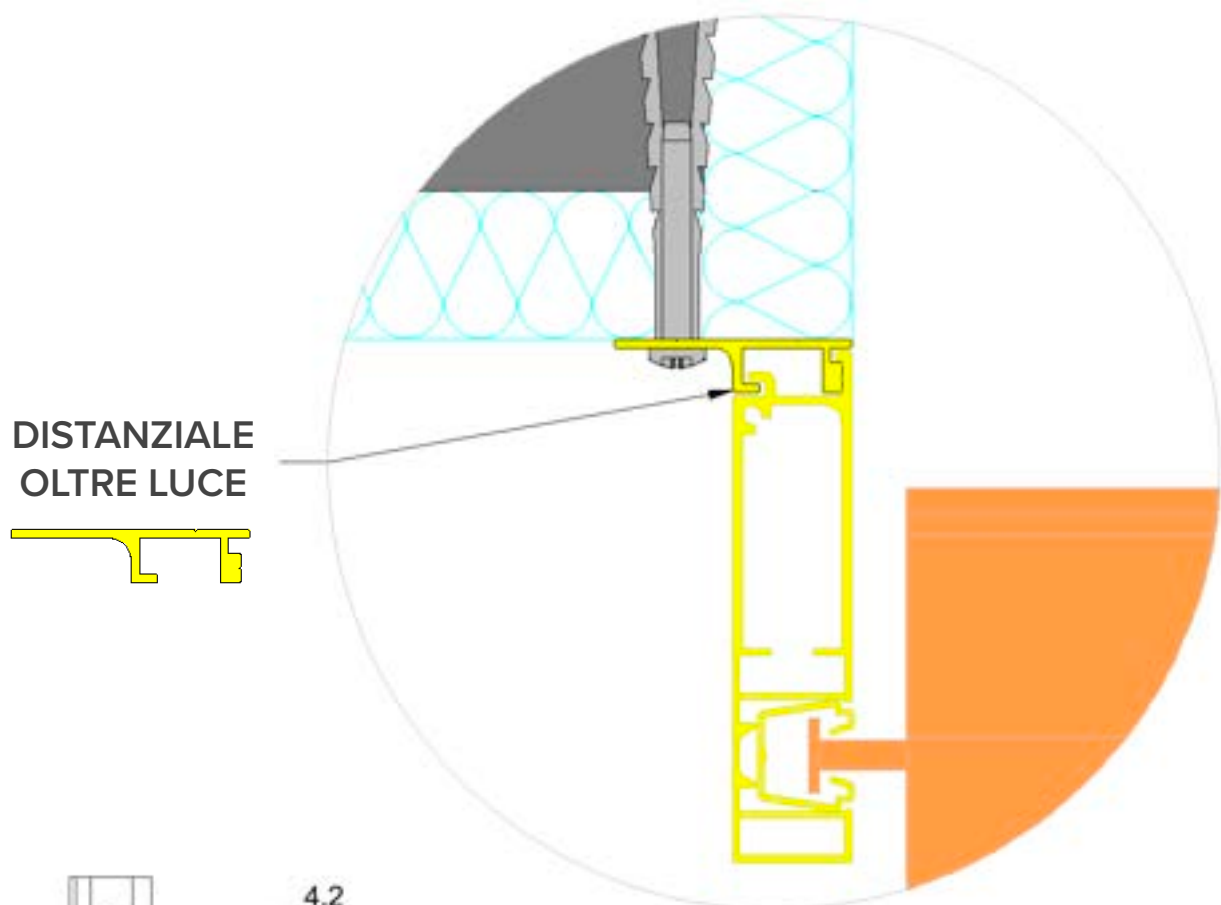


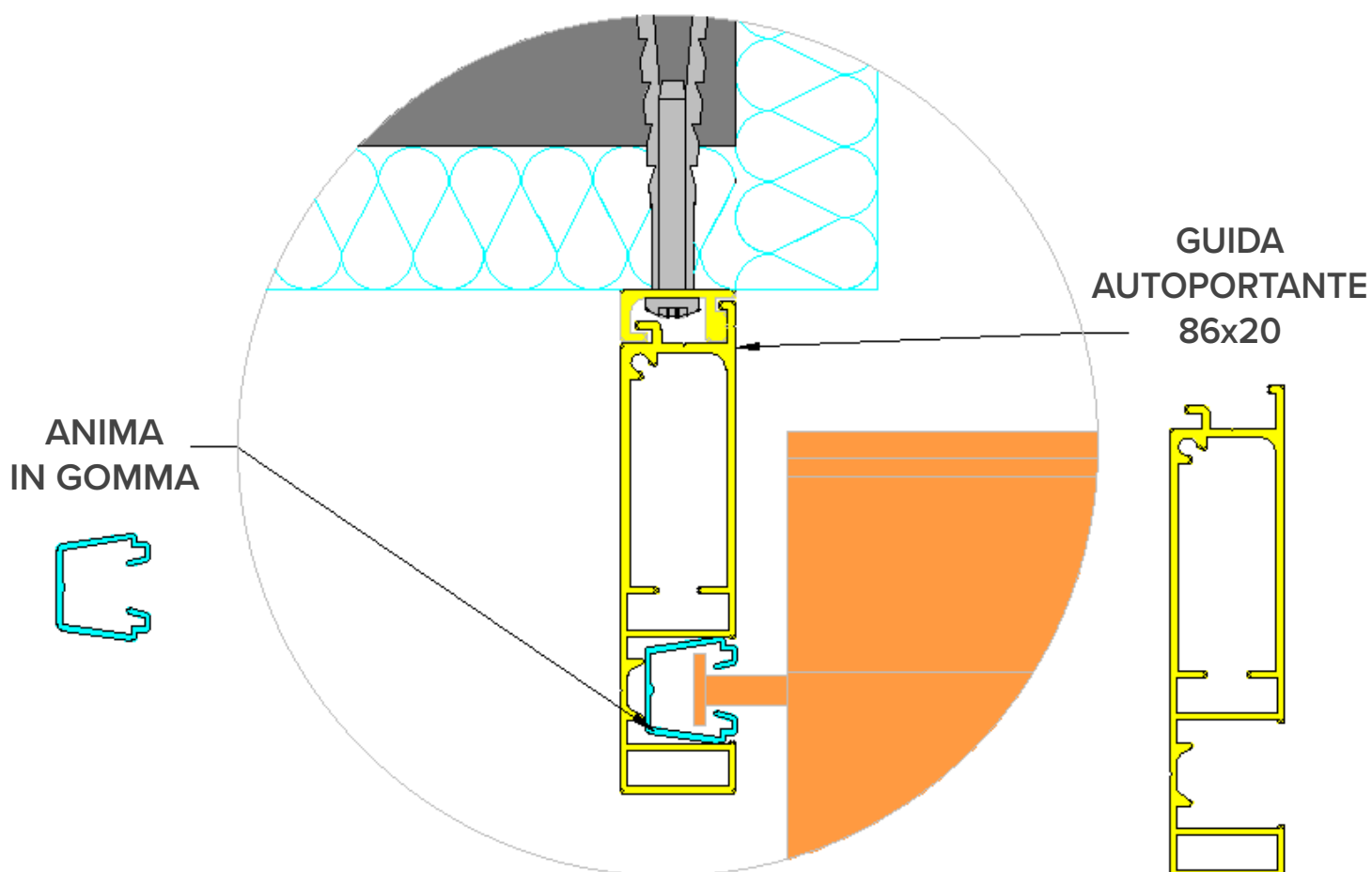
TABELLA FORI CANALINA

fino a HL (mm)	N° FORI
1400	2
2000	3
2700	4
3400	5
OLTRE	6



GUIDA AUTOPORTANTE 86x20 E ANIMA IN GOMMA

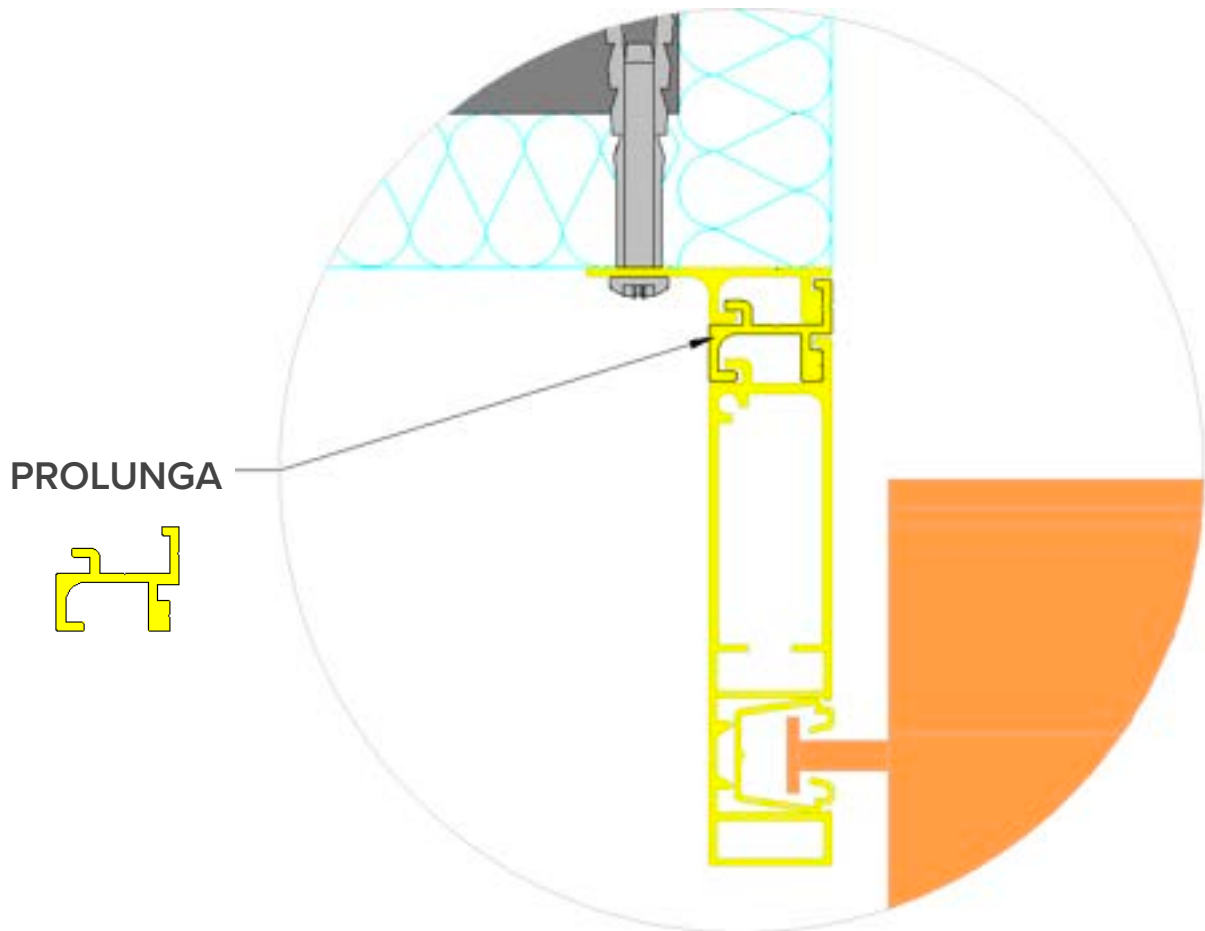
La **guida** è stata studiata per contenere i pioli dei frangisole a filo **LUPAK METAL**, la sua struttura rinforzata è progettata per sostenere il peso del frangisole, mentre l'**anima in gomma** rende lo scorrimento dei pioli molto più silenzioso.





PROLUNGA

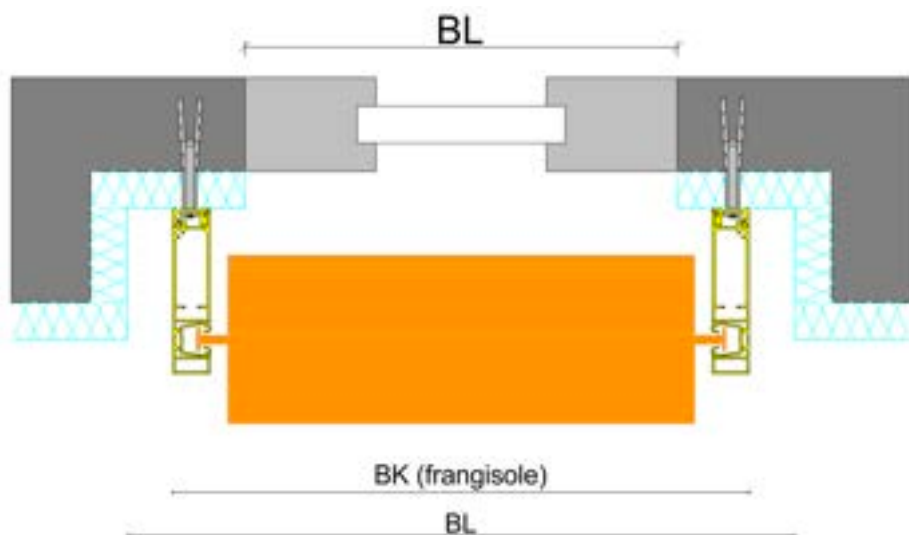
La **prolunga** serve ad aumentare l'interasse di lavoro del frangisole, ogni modulo aumenta la profondità del sistema di 10 mm.



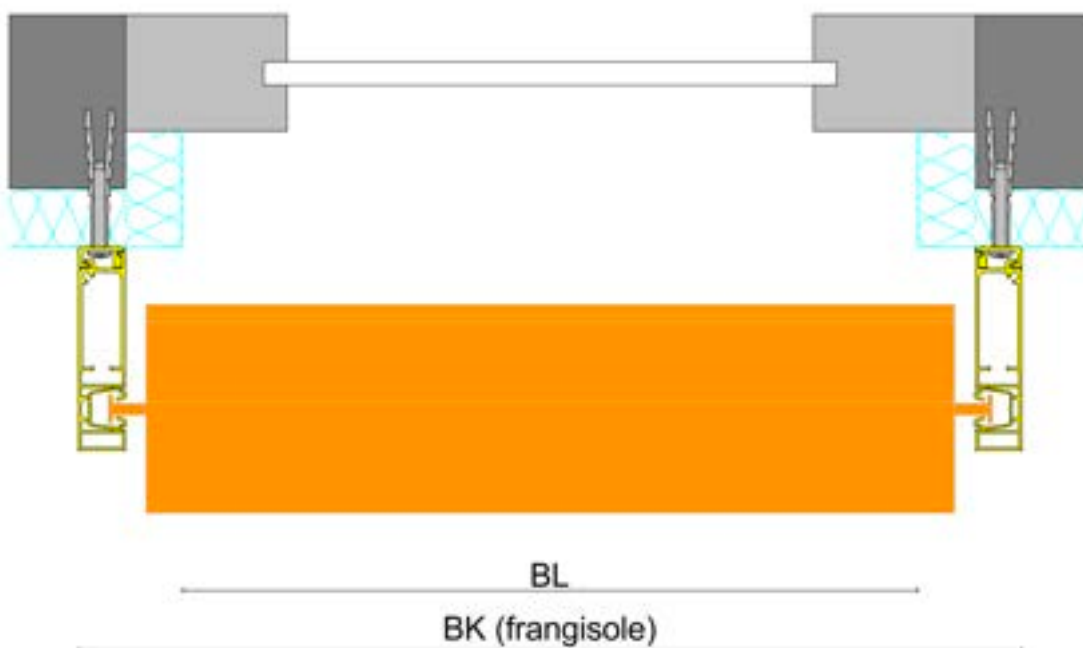


OPZIONI DI MONTAGGIO

LUPAFIX FF108 può essere montato principalmente in due modi:



MONTAGGIO
FRONTALE
IN LUCE

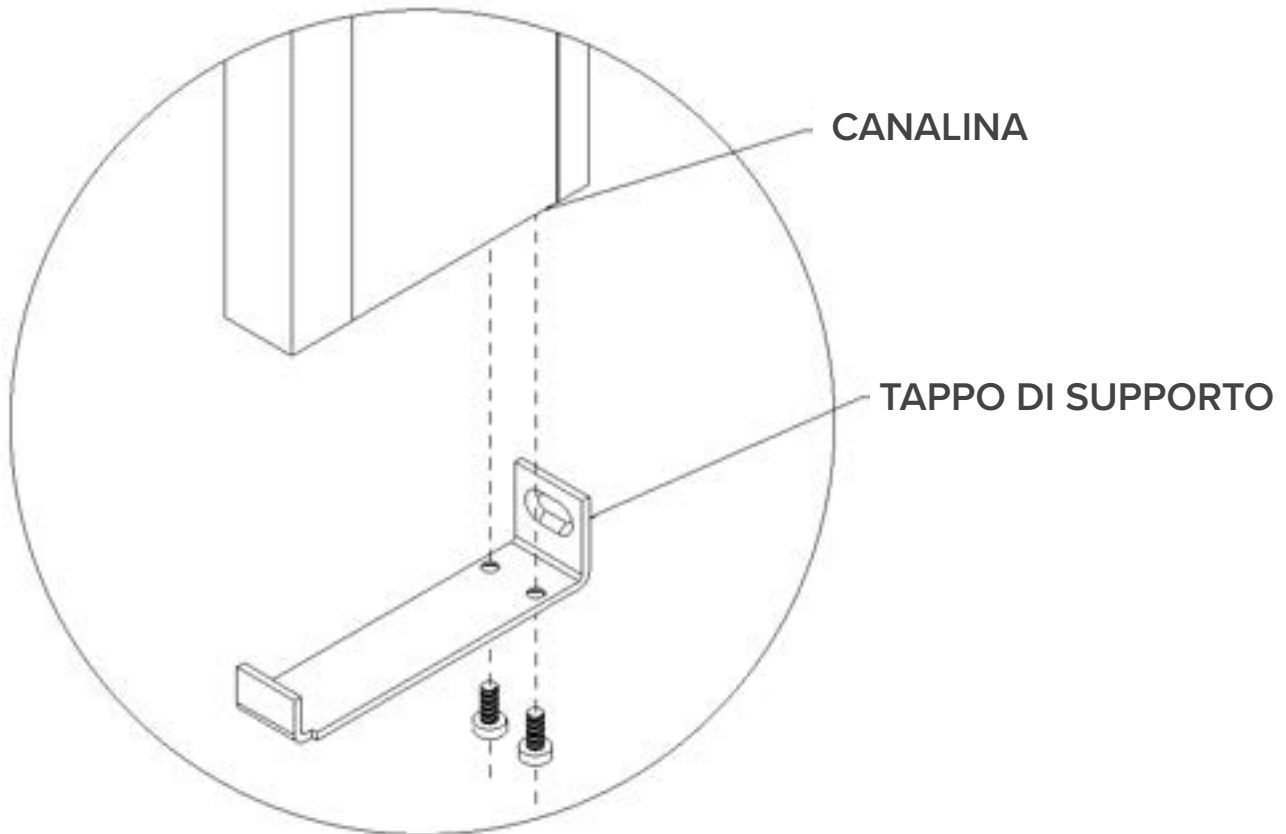


MONTAGGIO
FRONTALE
OLTRE LUCE



TAPPI DI SUPPORTO

In caso di mancanza della banchina, i tappi laterali sostengono il peso dei frangisole garantendone una migliore tenuta.



FISSAGGI

Il materiale impiegato per fissaggio deve essere stabile ed esente da deformazioni, anche in caso di variazioni di temperatura e/o umidità. Eventuali movimenti della struttura sulla quale sono fissati, possono compromettere il regolare funzionamento del sistema. La densità e capacità di carico dei materiali impiegati per il fissaggio, devono consentire l'applicazione di carichi puntuali in ogni direzione pari a 400N.

FISSAGGI CONSIGLIATI:

FISSAGGIO PER LEGNO = VITE TRUCIOLARE Ø=4mm

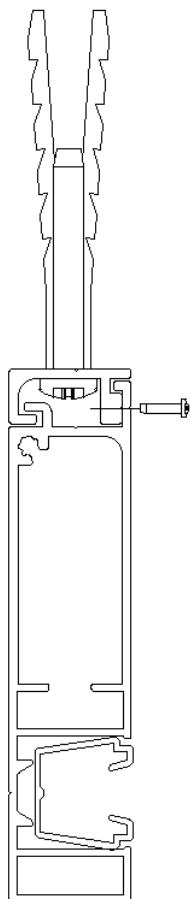
FISSAGGIO PER MURO = TURBOVITE Ø=4mm

FISSAGGIO PER METALLO = VITE AUTOFILETTANTE Ø=4mm



METODI DI FISSAGGIO

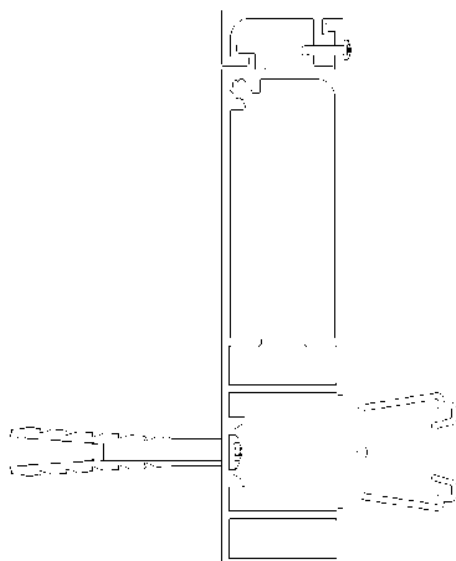
Metodo A
Standard



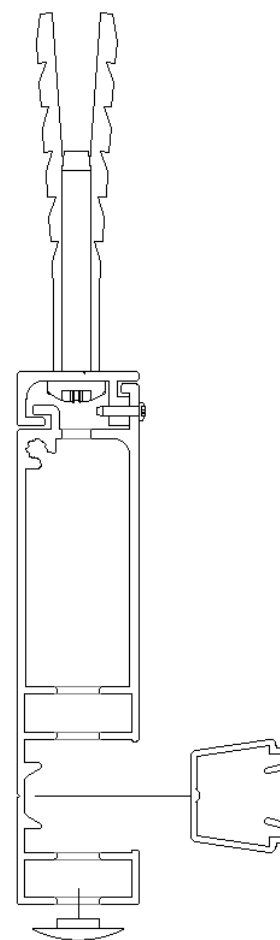
1
FISSAGGIO
DISTANZIALE IN LUCE

2
UNIONE 86X20
+ DISTANZIALE IN LUCE

Metodo B
Opzionale



Metodo C
Opzionale



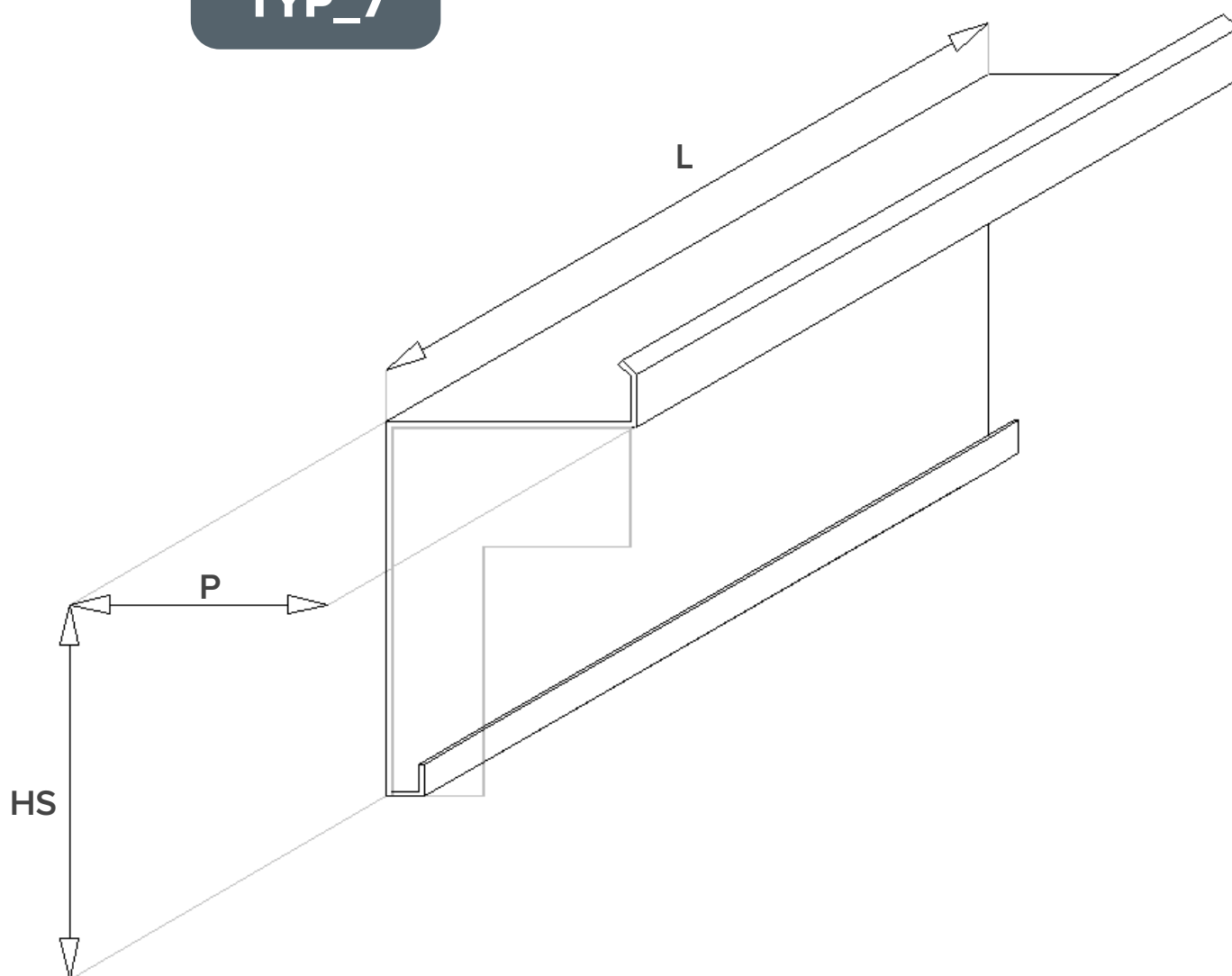
1
FISSAGGIO
DIRETTO



VELETTA

La veletta **TYP_7** è compresa di tappi laterali. Il tutto viene verniciato a polvere in tinta con la struttura o colore a scelta. Le dimensioni della veletta dipendono da quelle della finestra.

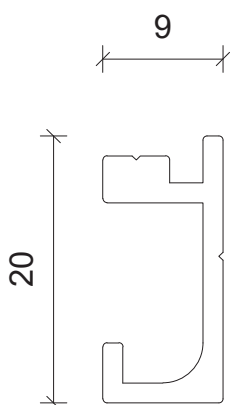
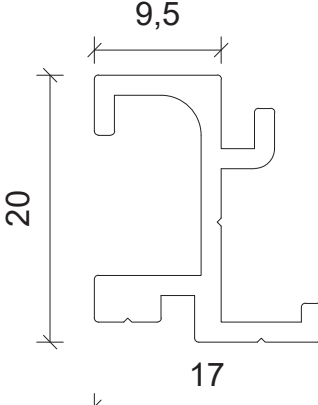
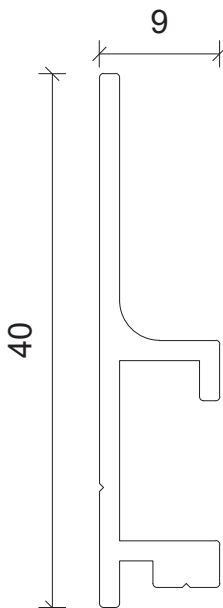
TYP_7



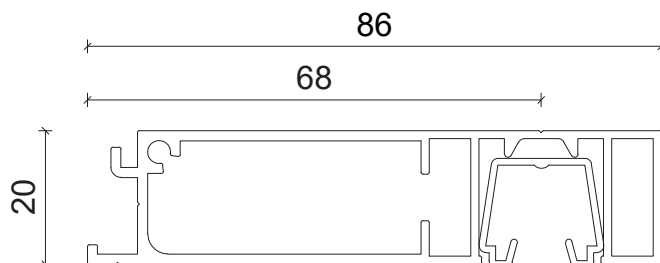




QUOTE DEI COMPONENTI

QUOTE DEI COMPONENTI		
DISTANZIALE IN LUCE	PROLUNGA	DISTANZIALE OLTRE LUCE
		

GUIDA AUTOPORTANTE 86X20 E ANIMA IN GOMMA

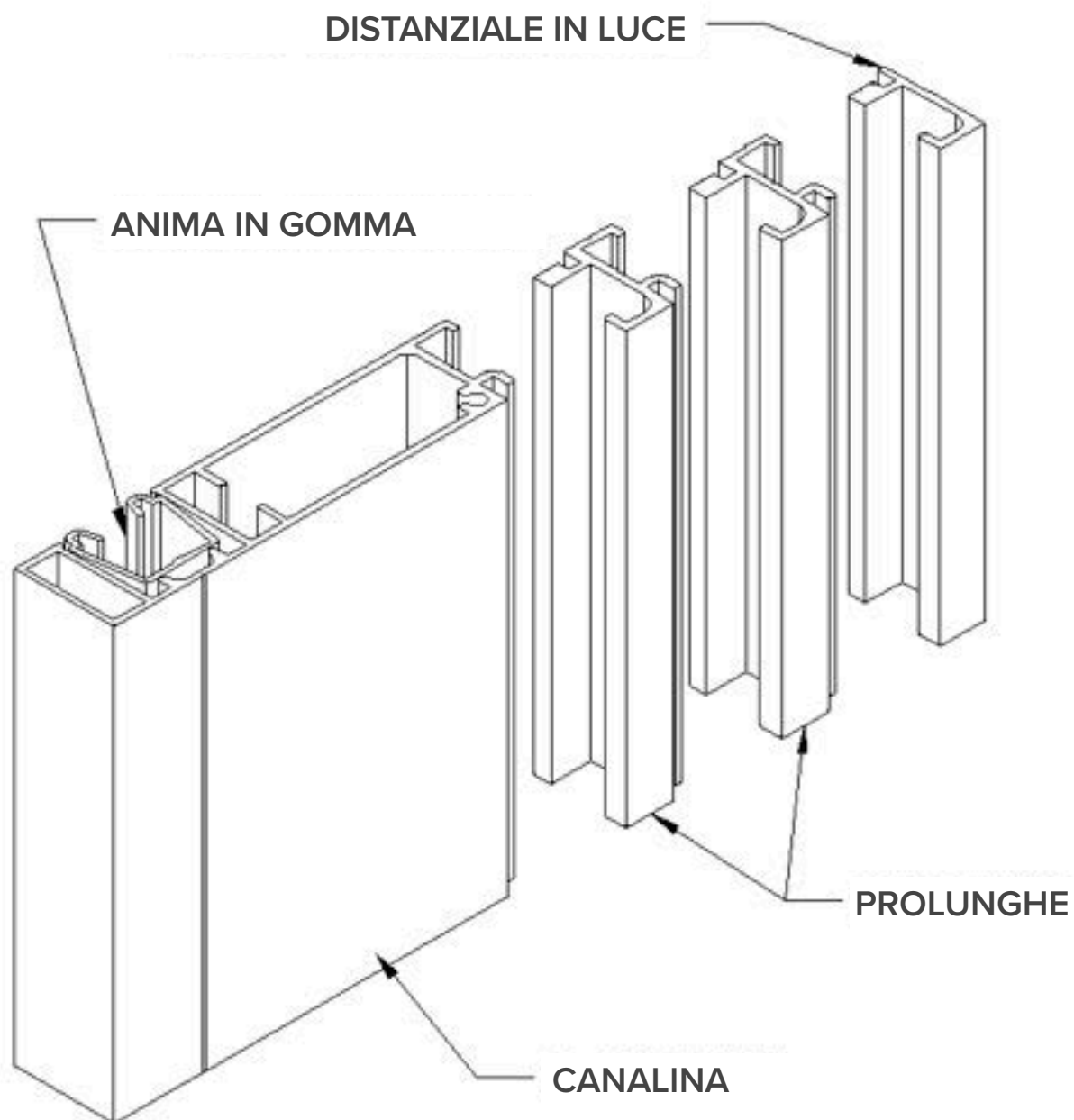


LUPAK METAL S.r.l. | FAENZA (RA) - ITALIA
lupakmetal.com

Prodotto		Linea		Tipo di applicazione			
QUOTE DEI COMPONENTI		LUPAFIX		/			
Cod. Disegno	Rev.	Disegnatore	Foglio	Scala	U.M.	Formato	Data
OC	0	D. TECNICO	1/1	1:1, 2:1	mm	A4	/
Il presente disegno e tutti i relativi contenuti sono di proprietà LUPAK METAL S.r.l.; sono vietate la riproduzione e la divulgazione in assenza di formale consenso del Proprietario.							

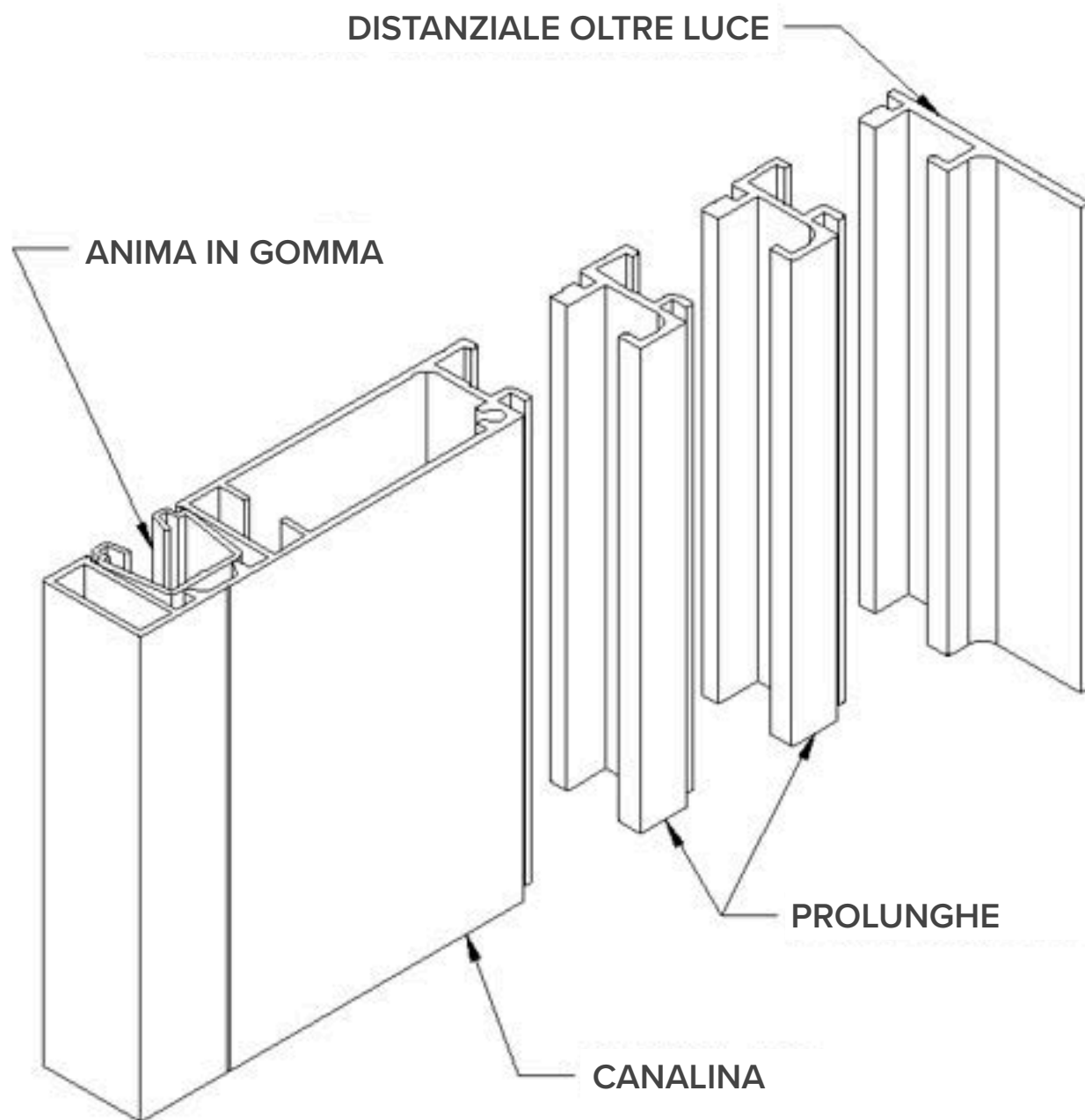


ESPLOSO DEI COMPONENTI Lupafix FF108 Standard





ESPLOSO DEI COMPONENTI Lupafix FF108 variante L





CONFIGURAZIONI POSSIBILI

Lupafix FF108 Standard

A • 88x20

B • 98x20

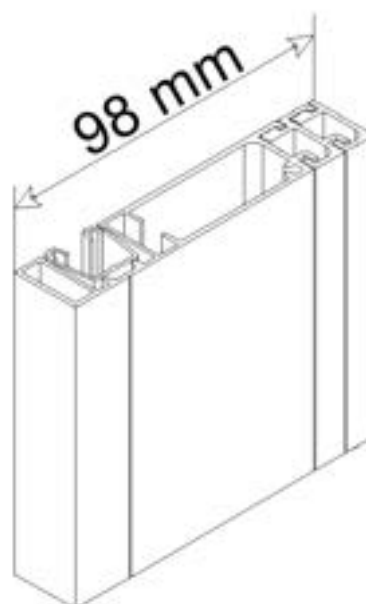
C • 108x20

NOTA

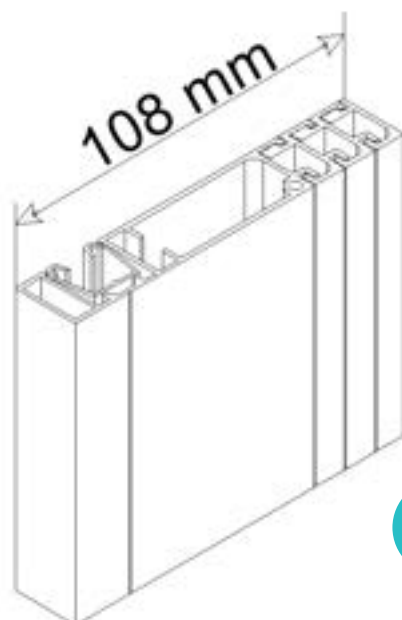
Il sistema LUPAFIX può essere fornito in verghe da 6mt.



A



B



C



CONFIGURAZIONI POSSIBILI

Lupafix FF108 Variante L

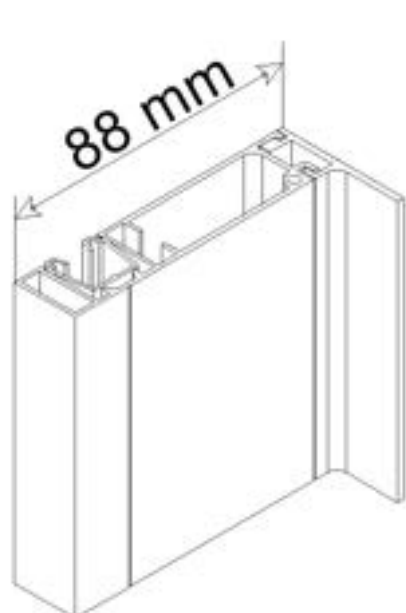
AL • 88x20 F

BL • 98x20 F

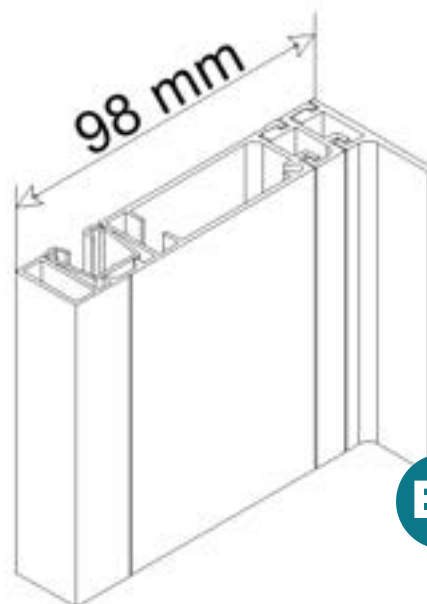
CL • 108x20 F

NOTA

Il sistema LUPAFIX può essere fornito in verghe da 6mt.



AL



BL



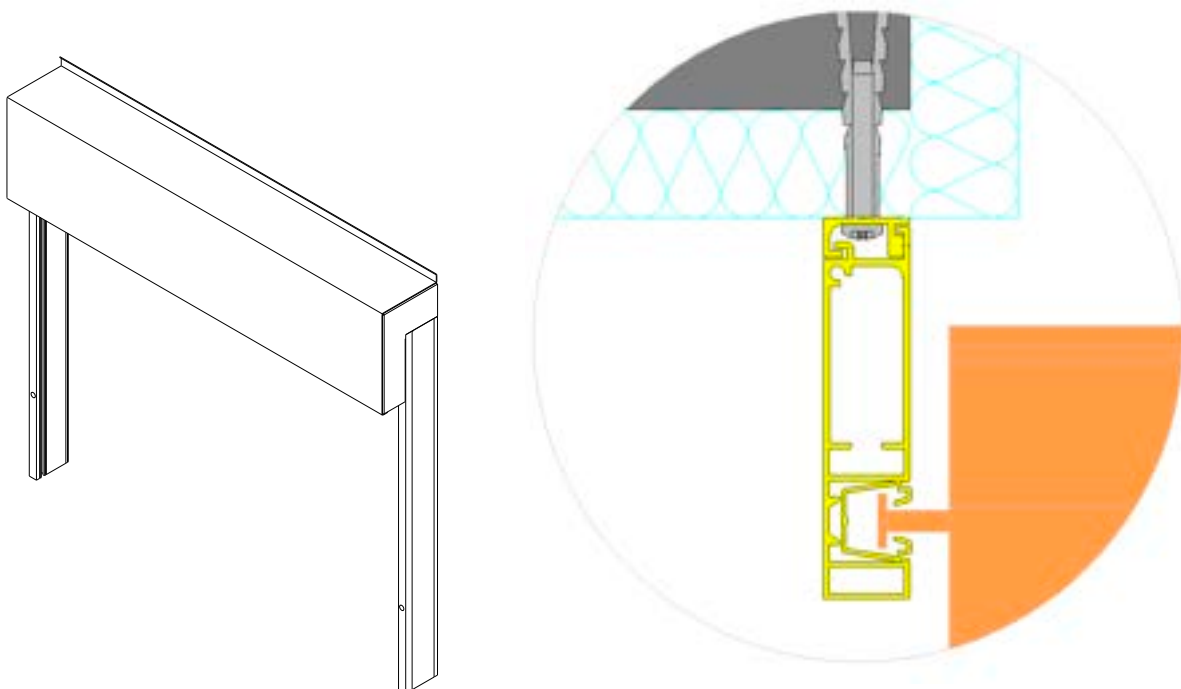
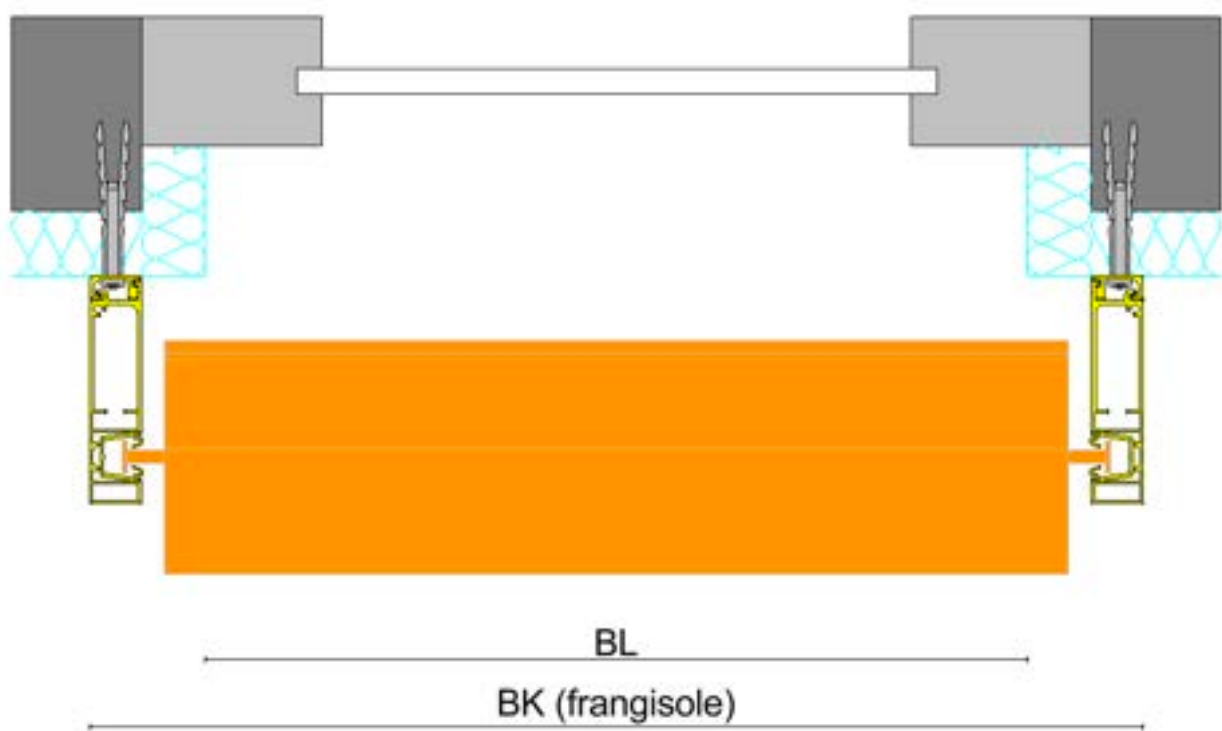
CL



LUPAFIX FF108 88x20

LUPAFIX FF108: 88X20 è il modulo base, costituito dalla guida autoportante 86x20 con anima in gomma e il distanziale in luce.

A



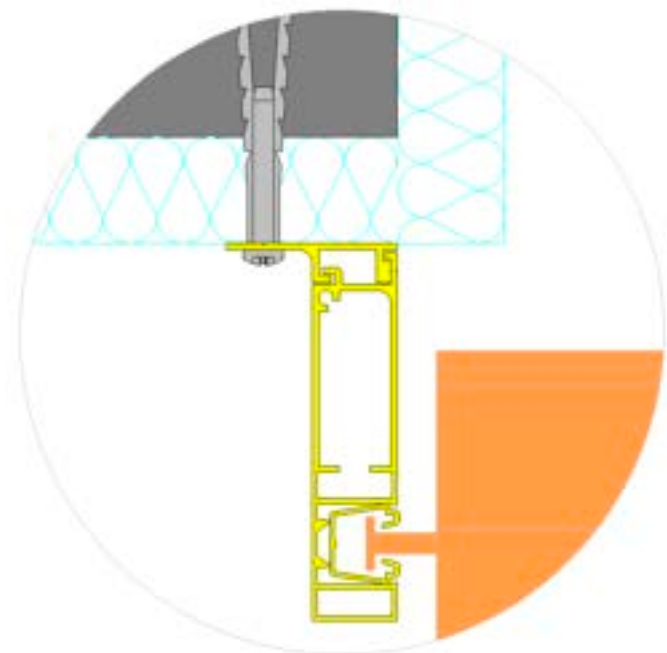
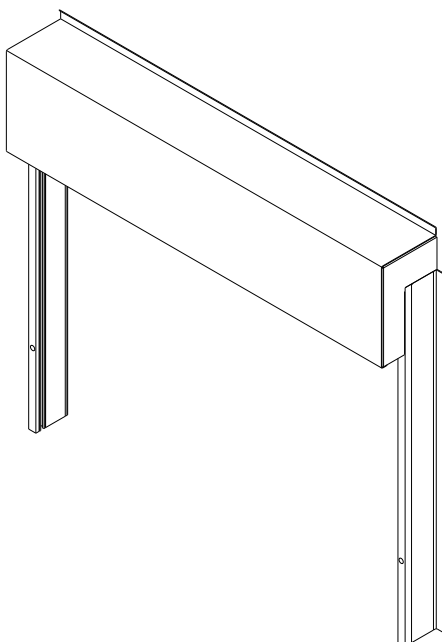


LUPAFIX FF108 88x20 L

LUPAFIX FF108: 88X20 L è un modulo costituito da: guida autoportante 86x20 con anima in gomma e il distanziale oltre luce.



BL

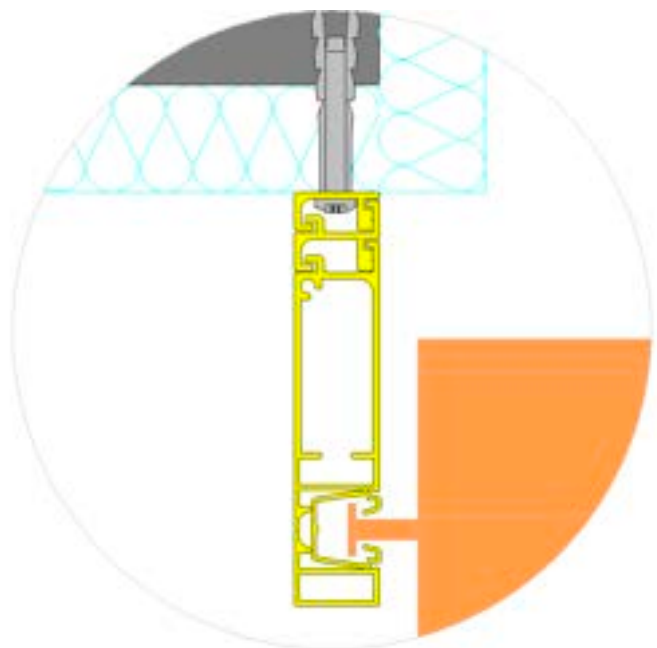
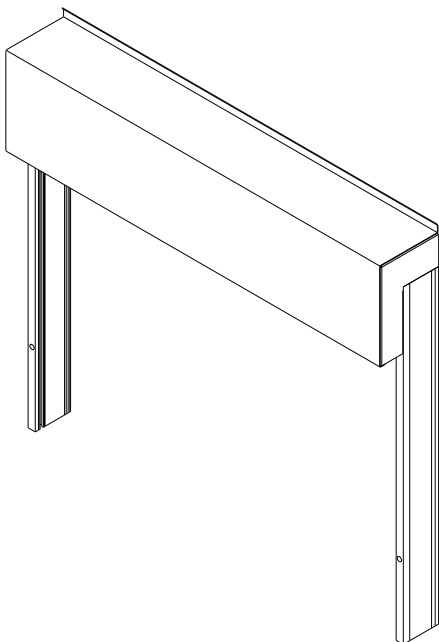
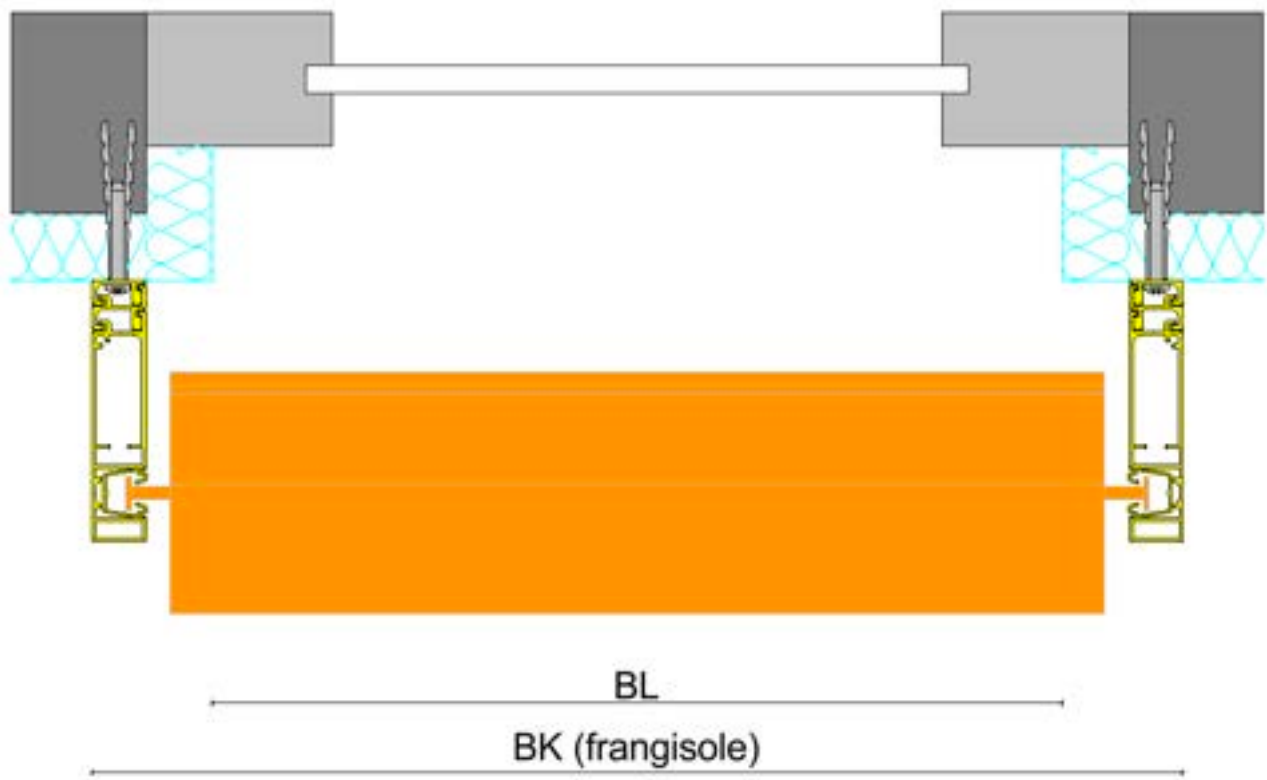




LUPAFIX FF108 98x20

LUPAFIX FF108: 98X20 è il modulo base, costituito da: **guida autoportante 86x20** con anima in gomma, la **prolunga** e il **distanziale in luce**.

B

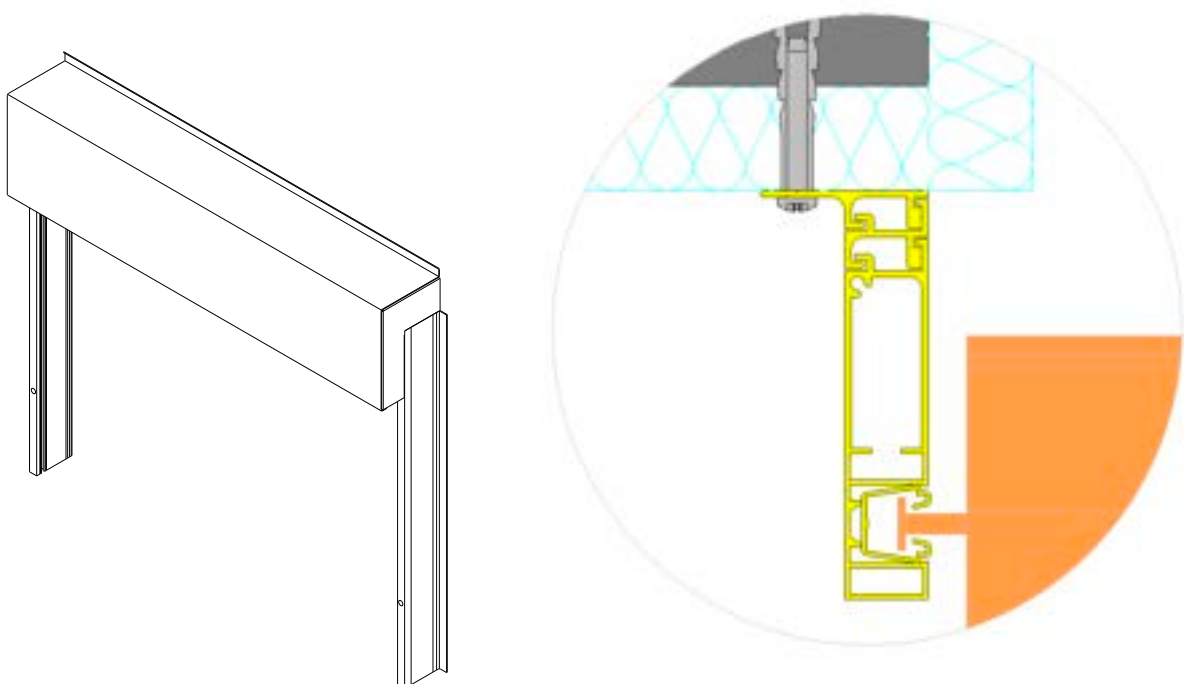
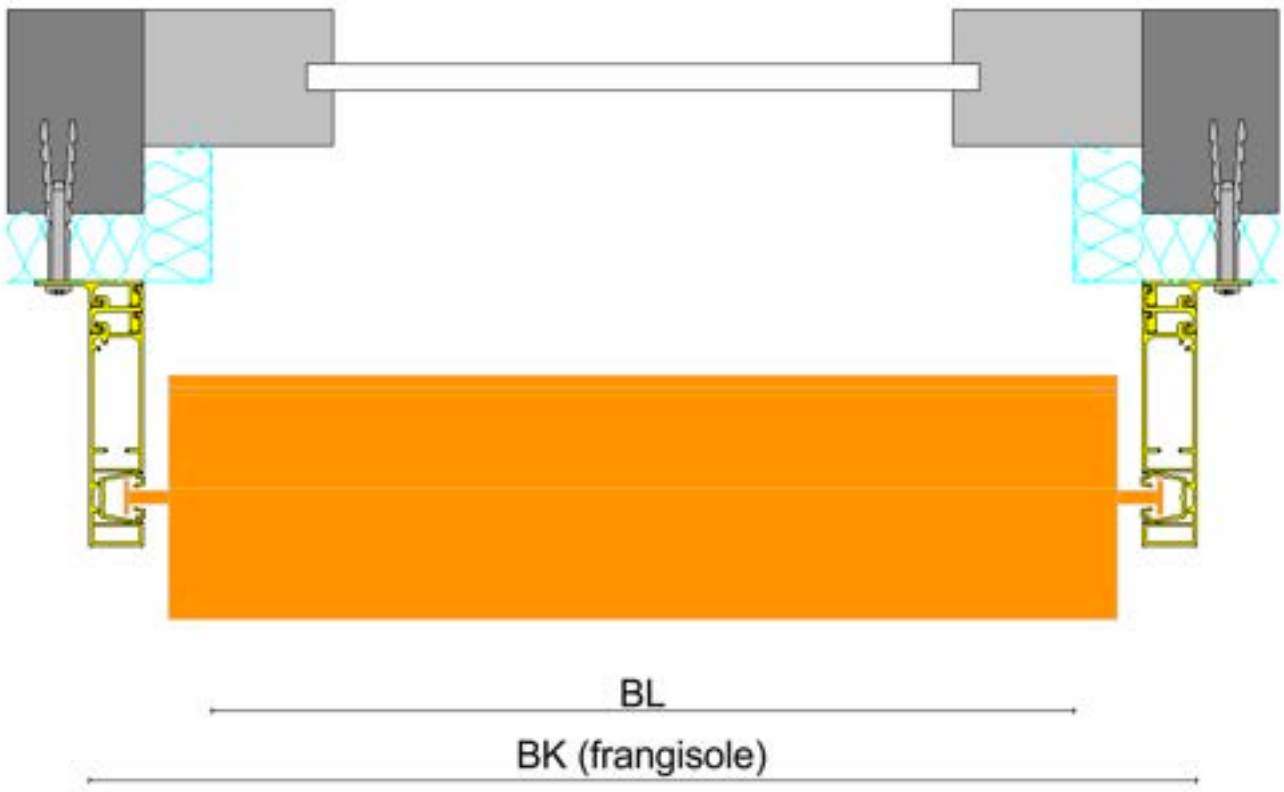




LUPAFIX FF108 98x20 L

LUPAFIX FF108: 98X20 L è un modulo costituito da: guida autoportante 86x20 con anima in gomma, la prolunga e il distanziale oltre luce.

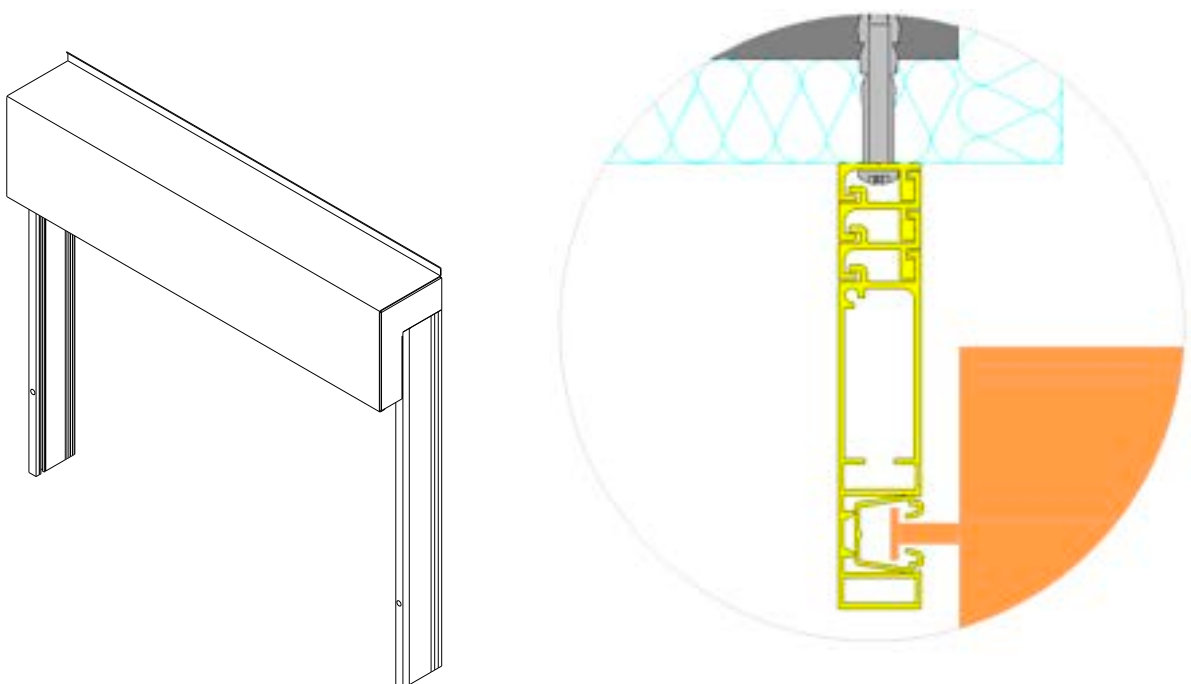
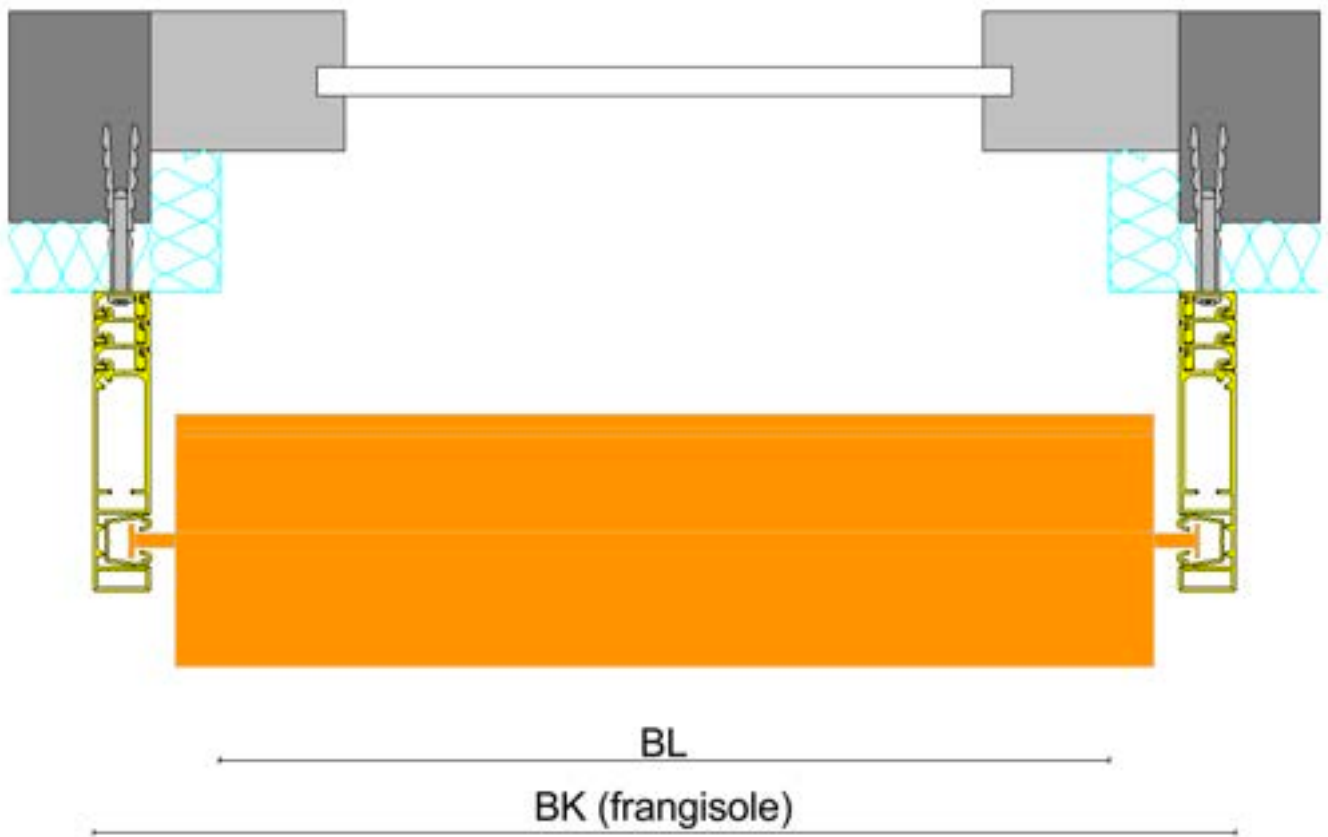
BL





LUPAFIX FF108 108x20

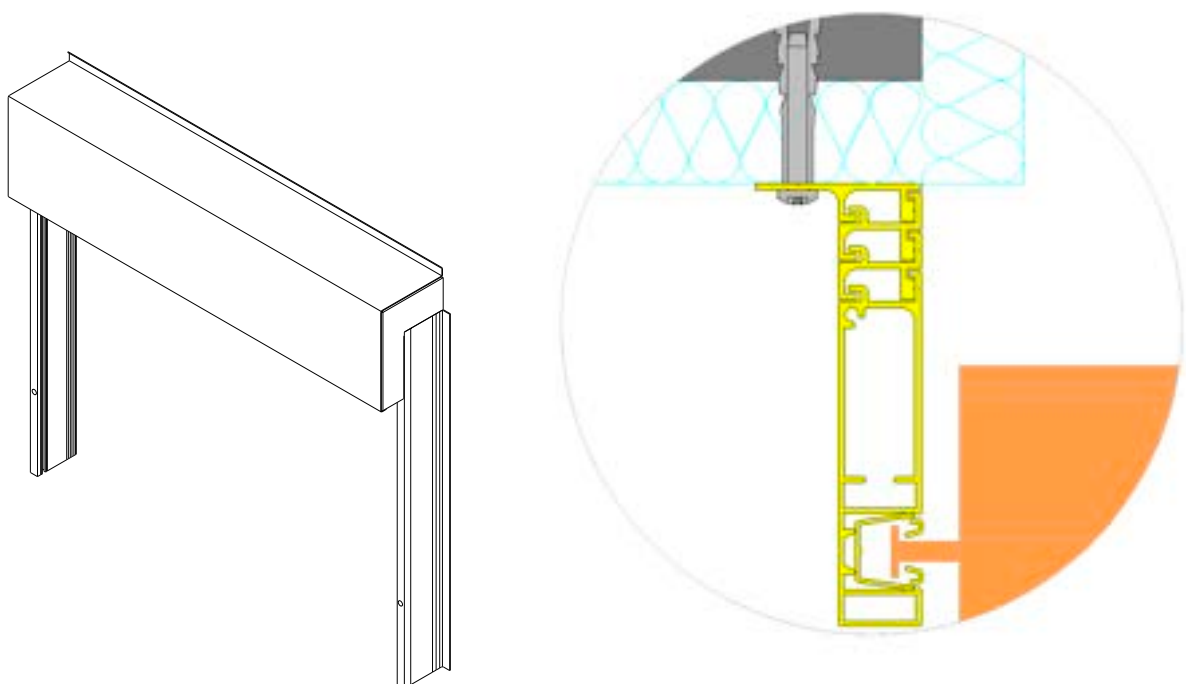
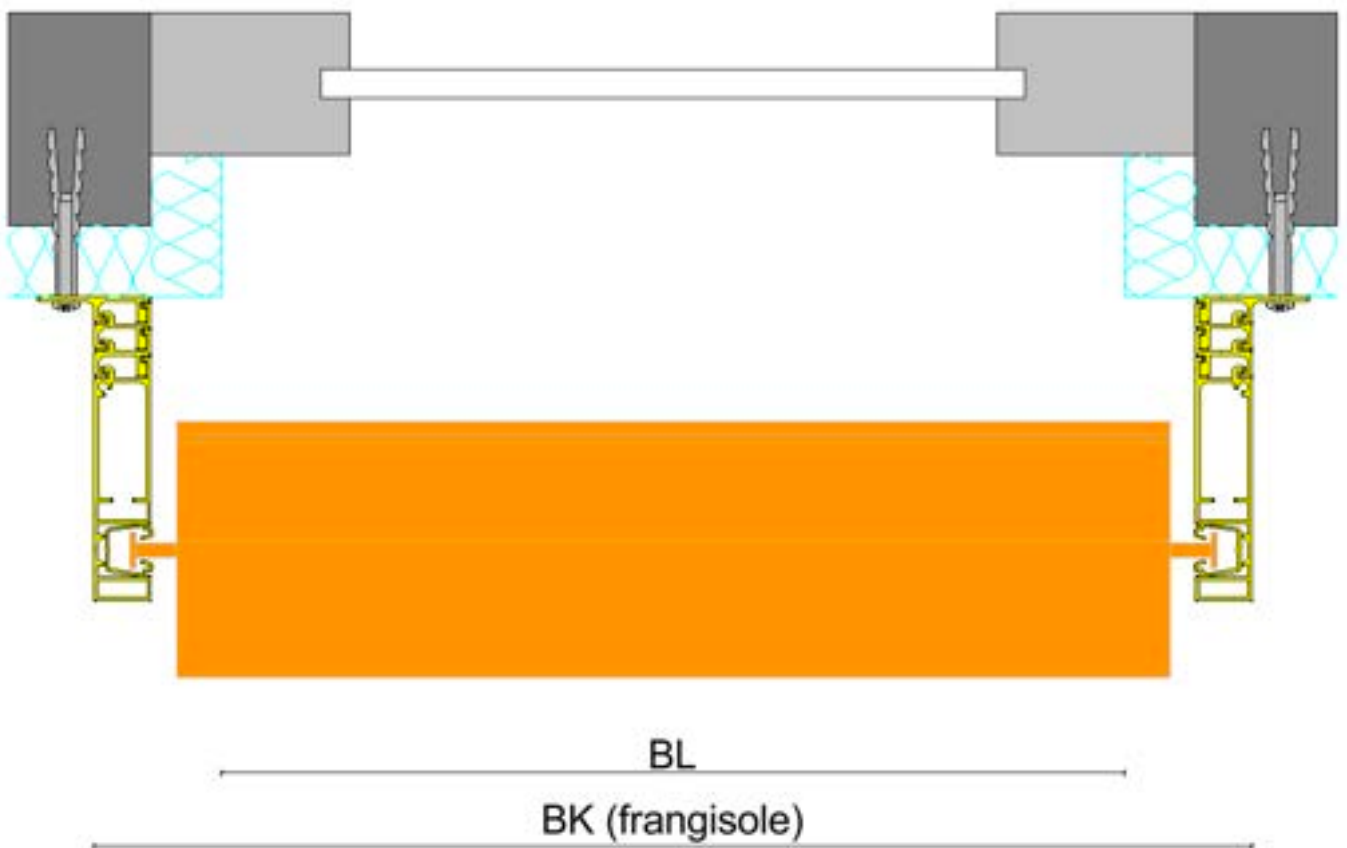
LUPAFIX FF108: 108X20 è un modulo costituito da: **guida autoportante 86x20** con anima in gomma, due **prolunghe** e il **distanziale in luce**.





LUPAFIX FF108 108x20 L

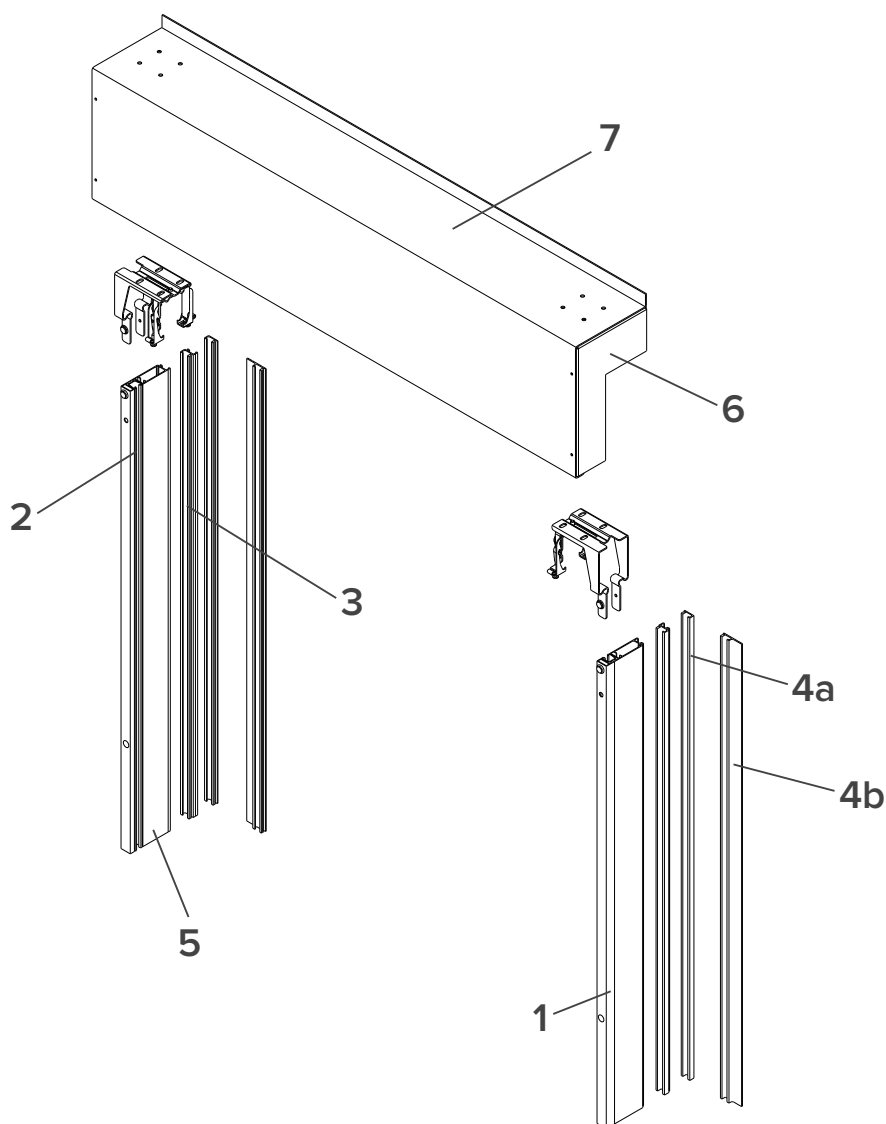
LUPAFIX FF108: 108X20 L è un modulo costituito da: guida autoportante 86x20 con anima in gomma, due prolunghe e il distanziale oltre luce.





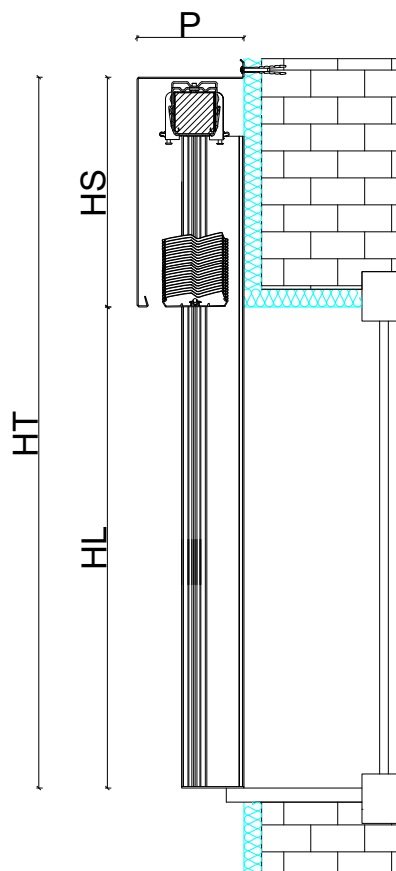
Componenti Lupafix FF 108 con trattamento MARE *PRE-OX*

1. **GUIDA AUTOPORTANTE 86X20 PRE_OX**
2. **ANIMA IN GOMMA**
3. **PROLUNGA PRE_OX**
- 4a. **DISTANZIALE IN LUCE PRE_OX**
- 4b. **DISTANZIALE OLTRE LUCE PRE_OX**
5. **TAPPI DI SUPPORTO IN ACCIAIO INOX**
6. **TAPPO VELETTA 20/10 IN ALLUMINIO PRE_OX**
7. **VELETTA 15/10 IN ALLUMINIO PRE_OX**



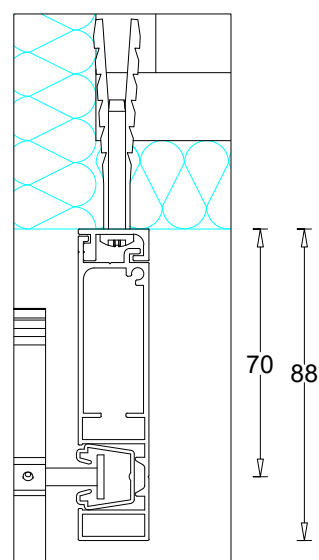
88x20

SEZIONE VERTICALE

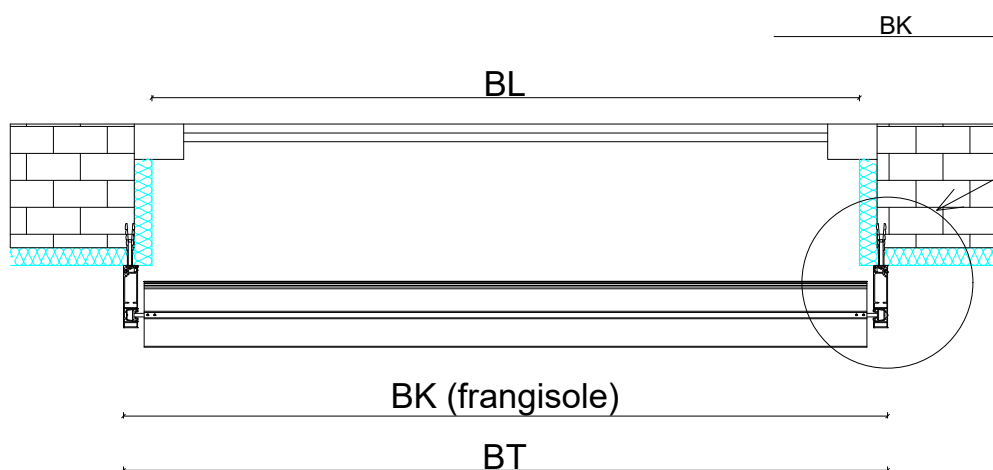


LEGENDA

HT= Altezza Totale
HS= Vano Impacchett.
HL= Altezza Luce
P= Profondità Velella
BL= Larghezza Luce
BK= Larghezza Tenda
BT= Larghezza Totale



SEZIONE ORIZZONTALE



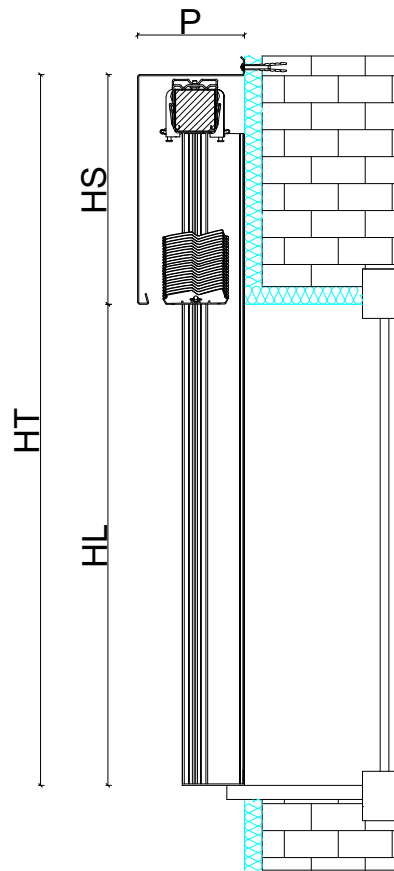
LUPAK METAL S.r.l. | FAENZA (RA) - ITALIA
lupakmetal.com

Prodotto 88x20			Linea LUPAFIX		Tipo di applicazione FRONTALE OLTRE LUCE			
Cod. Disegno OC	Rev. 0	Disegnatore D. TECNICO	Foglio 1/6	Scala 1:10	U.M. mm	Formato A4	Data	

Il presente disegno e tutti i relativi contenuti sono di proprietà LUPAK METAL S.r.l.; sono vietate la riproduzione e la divulgazione in assenza di formale consenso del Proprietario.

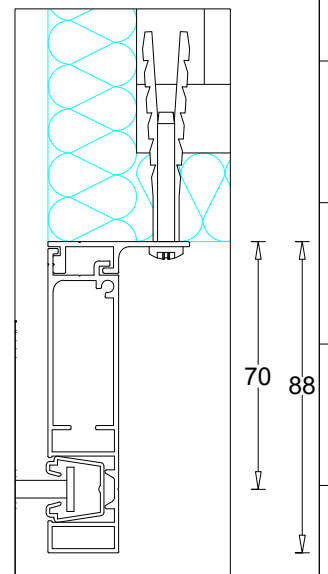
88x20 L

SEZIONE VERTICALE

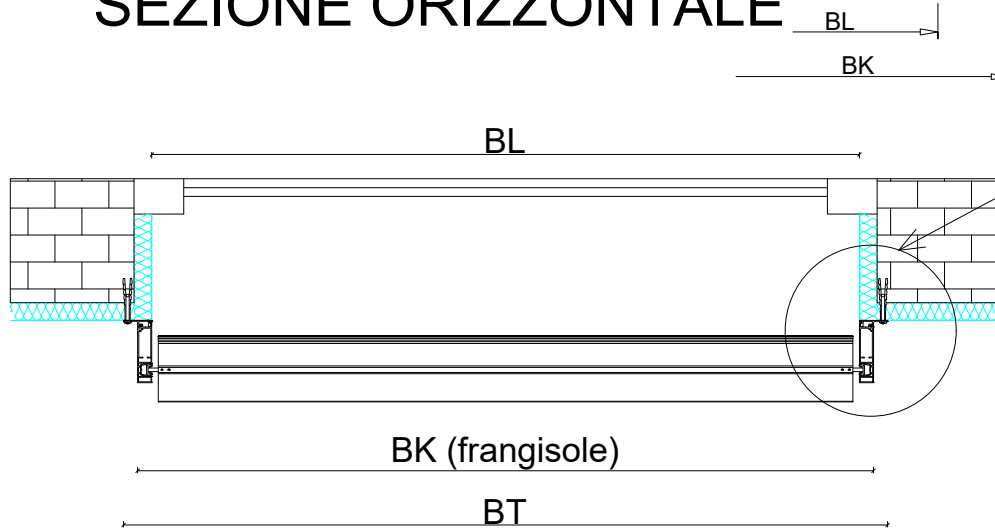


LEGENDA

HT= Altezza Totale
HS= Vano Impacchett.
HL= Altezza Luce
P= Profondità Veletta
BL= Larghezza Luce
BK= Larghezza Tenda
BT= Larghezza Totale



SEZIONE ORIZZONTALE



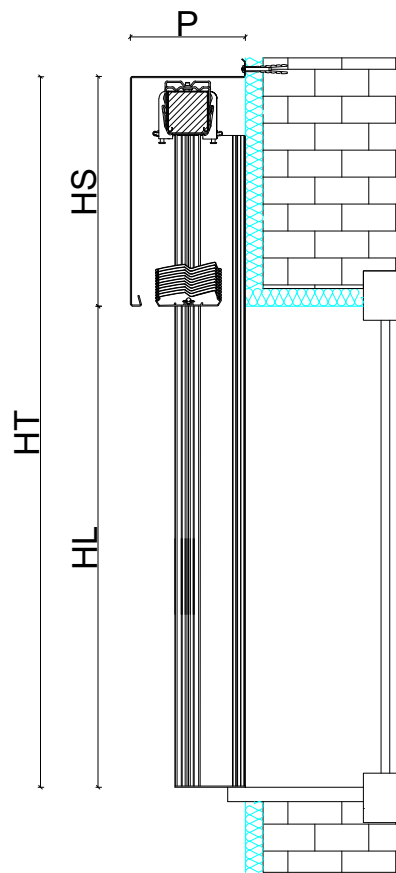
LUPAK METAL S.r.l. | FAENZA (RA) - ITALIA
lupakmetal.com

Prodotto 88x20 L			Linea LUPAFIX		Tipo di applicazione FRONTALE OLTRE LUCE			
Cod. Disegno OC	Rev. 0	Disegnatore D. TECNICO	Foglio 2/6	Scala 1:10	U.M. mm	Formato A4	Data	

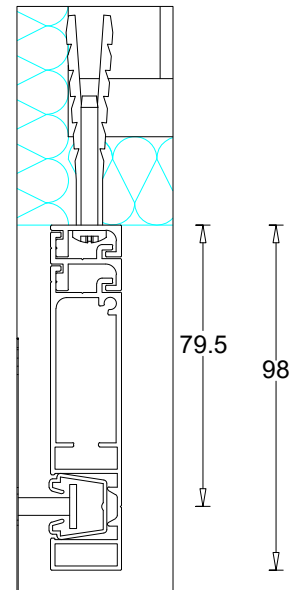
Il presente disegno e tutti i relativi contenuti sono di proprietà LUPAK METAL S.r.l.; sono vietate la riproduzione e la divulgazione in assenza di formale consenso del Proprietario.

98x20

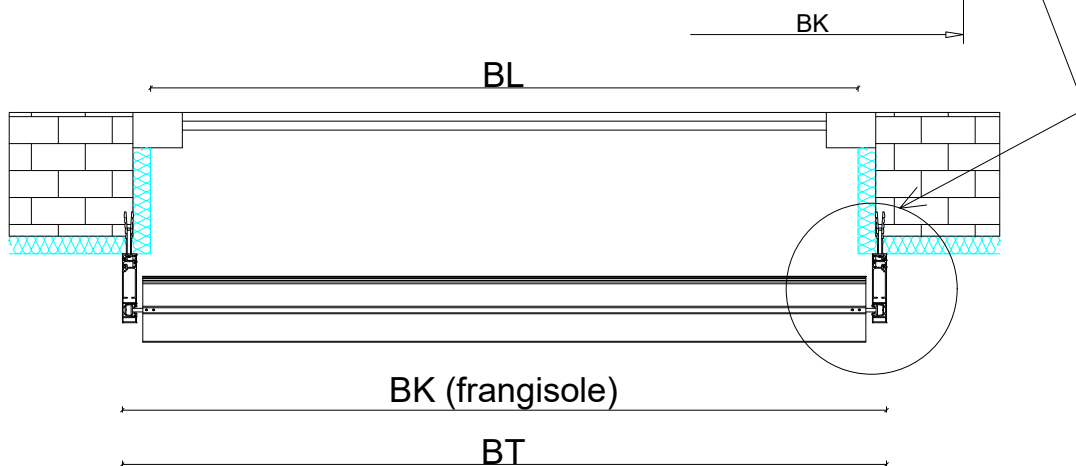
SEZIONE VERTICALE



LEGENDA	
HT=	Altezza Totale
HS=	Vano Impacchett.
HL=	Altezza Luce
P=	Profondità Velella
BL=	Larghezza Luce
BK=	Larghezza Tenda
BT=	Larghezza Totale



SEZIONE ORIZZONTALE



LUPAK METAL S.r.l. | FAENZA (RA) - ITALIA
lupakmetal.com

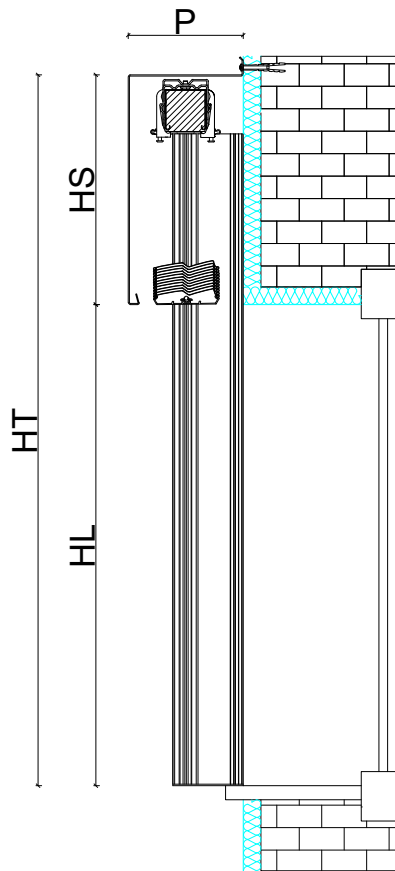
Prodotto 98x20_VEL. TYP 7			Linea LUPAFIX		Tipo di applicazione FRONTALE OLTRE LUCE			
-------------------------------------	--	--	-------------------------	--	--	--	--	--

Cod. Disegno OC	Rev. 0	Disegnatore D. TECNICO	Foglio 3/6	Scala 1:10	U.M. mm	Formato A4	Data
---------------------------	------------------	----------------------------------	----------------------	----------------------	-------------------	----------------------	------

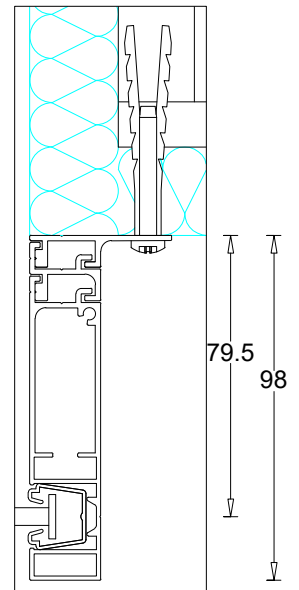
Il presente disegno e tutti i relativi contenuti sono di proprietà LUPAK METAL S.r.l.; sono vietate la riproduzione e la divulgazione in assenza di formale consenso del Proprietario.

98x20 L

SEZIONE VERTICALE



LEGENDA	
HT=	Altezza Totale
HS=	Vano Impacchett.
HL=	Altezza Luce
P=	Profondità Veletta
BL=	Larghezza Luce
BK=	Larghezza Tenda
BT=	Larghezza Totale



SEZIONE ORIZZONTALE



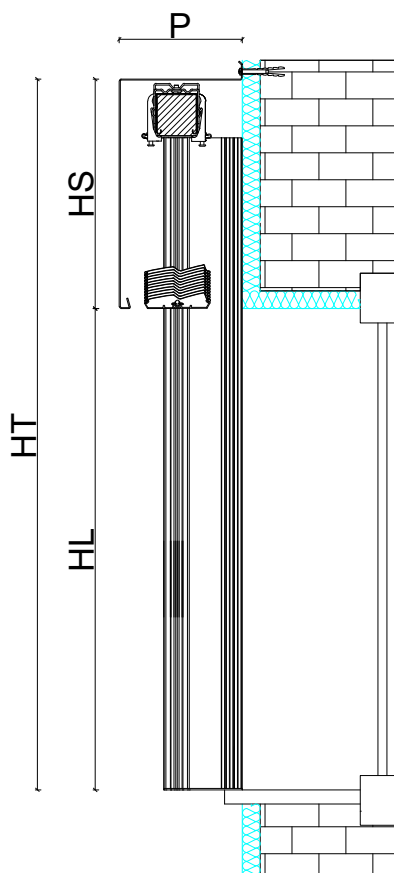
LUPAK METAL S.r.l. | FAENZA (RA) - ITALIA
lupakmetal.com

Prodotto		Linea		Tipo di applicazione			
98x20 L		LUPAFIX		FRONTALE OLTRE LUCE			
Cod. Disegno	Rev.	Disegnatore	Foglio	Scala	U.M.	Formato	Data
OC	0	D. TECNICO	4/6	1:10	mm	A4	

Il presente disegno e tutti i relativi contenuti sono di proprietà LUPAK METAL S.r.l.; sono vietate la riproduzione e la divulgazione in assenza di formale consenso del Proprietario.

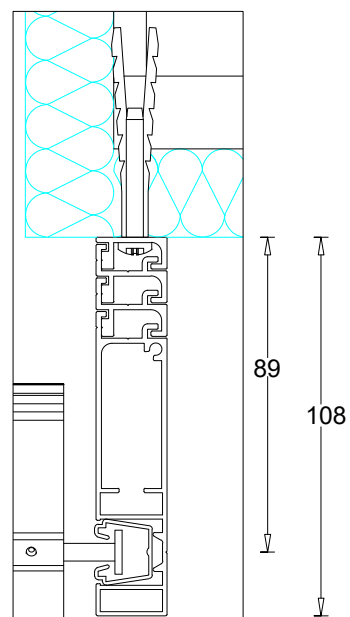
108x20

SEZIONE VERTICALE

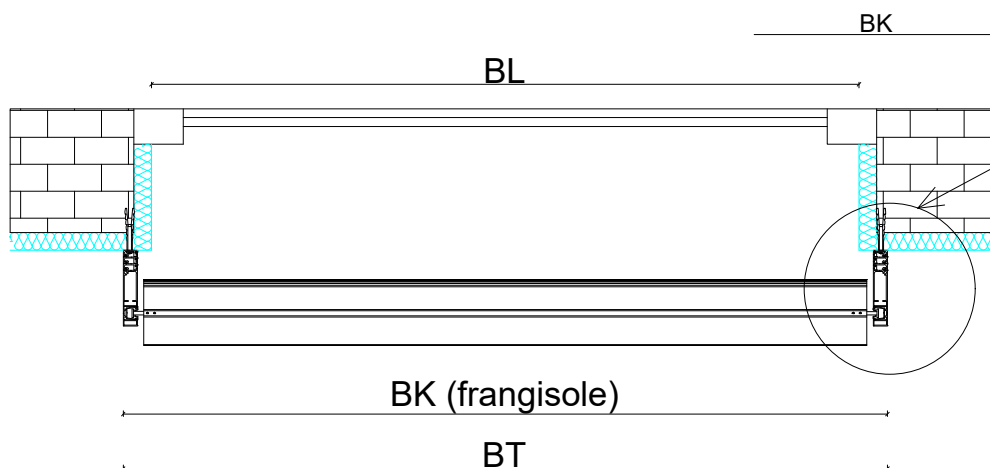


LEGENDA

HT= Altezza Totale
HS= Vano Impacchett.
HL= Altezza Luce
P= Profondità Veletta
N= Nicchia
BL= Larghezza Luce
BK= Larghezza Tenda
BT= Larghezza Totale



SEZIONE ORIZZONTALE



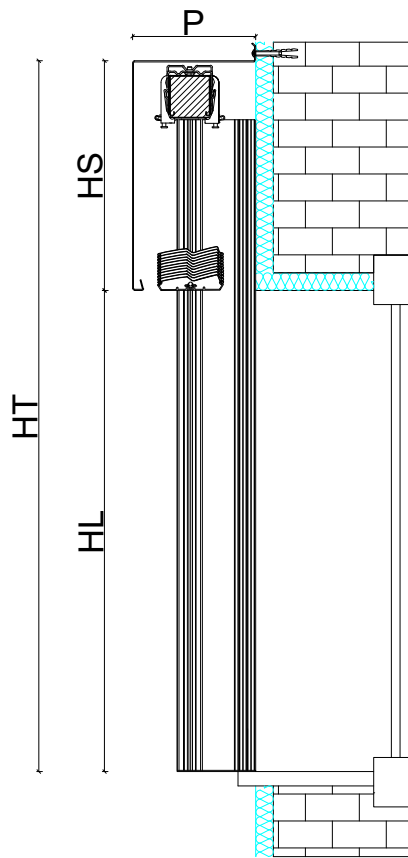
LUPAK METAL S.r.l. | FAENZA (RA) - ITALIA
lupakmetal.com

Prodotto 108x20			Linea LUPAFIX		Tipo di applicazione FRONTALE OLTRE LUCE			
Cod. Disegno OC	Rev. 0	Disegnatore D. TECNICO	Foglio 5/6	Scala 1:10	U.M. mm	Formato A4	Data	

Il presente disegno e tutti i relativi contenuti sono di proprietà LUPAK METAL S.r.l.; sono vietate la riproduzione e la divulgazione in assenza di formale consenso del Proprietario.

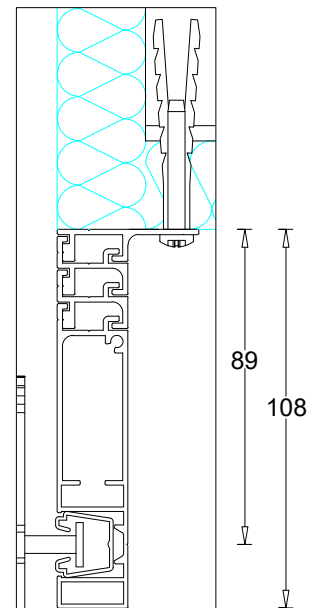
108x20 L

SEZIONE VERTICALE



LEGENDA

HT= Altezza Totale
HS= Vano Impacchett.
HL= Altezza Luce
P= Profondità Veletta
BL= Larghezza Luce
BK= Larghezza Tenda
BT= Larghezza Totale



SEZIONE ORIZZONTALE



LUPAK METAL S.r.l. | FAENZA (RA) - ITALIA
lupakmetal.com

Prodotto 108x20 L		Linea LUPAFIX		Tipo di applicazione FRONTALE OLTRE LUCE			
Cod. Disegno OC	Rev. 0	Disegnatore D. TECNICO	Foglio 6/6	Scala 1:10	U.M. mm	Formato A4	Data

Il presente disegno e tutti i relativi contenuti sono di proprietà LUPAK METAL S.r.l.; sono vietate la riproduzione e la divulgazione in assenza di formale consenso del Proprietario.



ED. Febbraio 2025

 **LUPAK
METAL**

LA LUCE A MODO TUO

LUPAK METAL S.r.l.
Via Granarolo, 77
48018 Faenza [RA] ITALIA
Tel +39 0546.646140
lupakmetal.com

