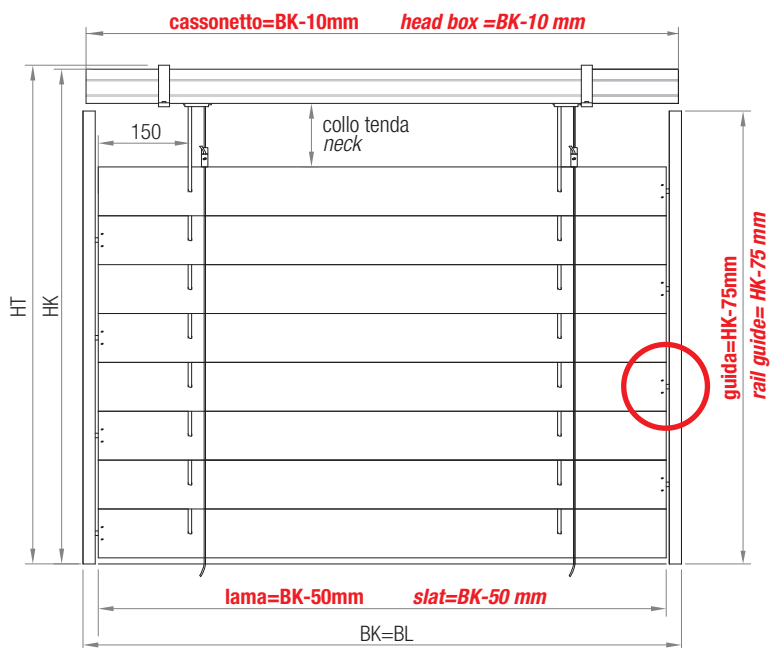
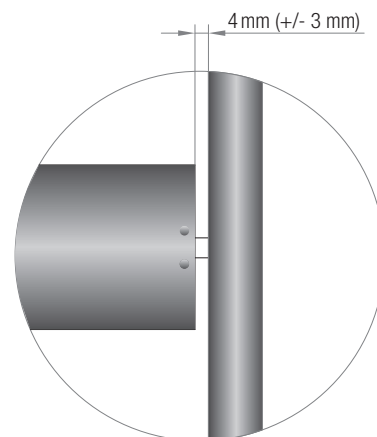


**components guidelines for blind installation and tolerances. 65 STD**



**Vista frontale da fuori - Outside frontal view**

**Particolare - Detail**



Sfioro per ciascun lato guida di 4 mm con tolleranza di +/- 3 mm (quindi minimo 1 mm fino ad un massimo di 7 mm)

Distance between slat and rail guide of 4 mm with +/- 3 mm tolerances (from 1 mm up to 7 mm)