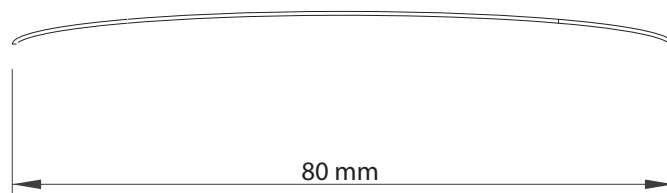


## ► Lamelle Slats

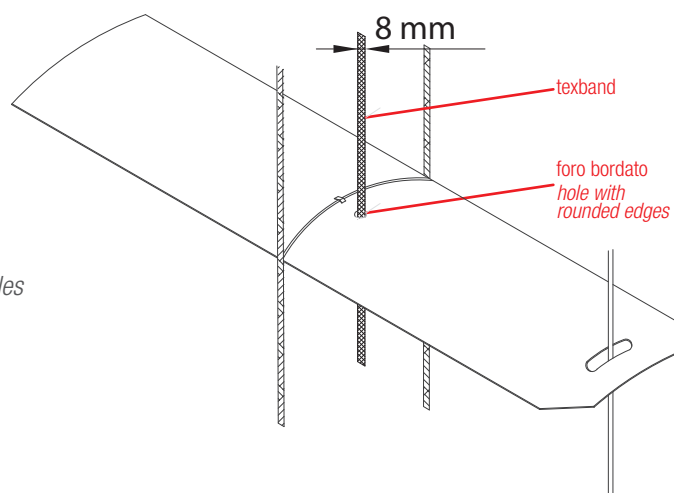
- Lama 81P - *Slat 81P*
- Spessore 0,47 mm - *Thickness 0.47 mm*
- Verniciatura su entrambi i lati - *Painted on both sides*



sezione lama  
*slat section*

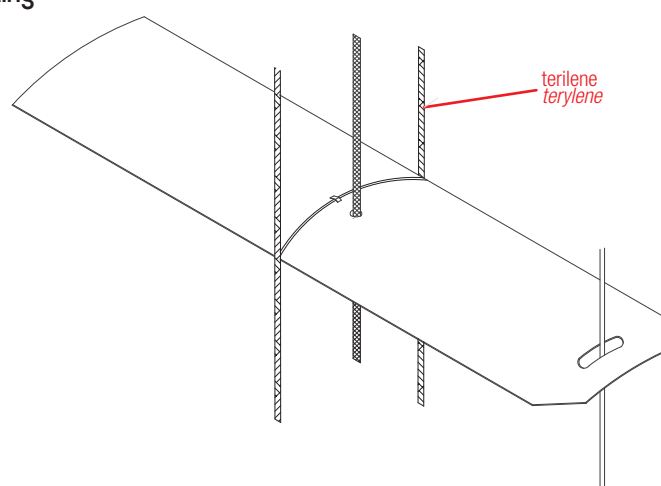
## ► Texband di trazione *texband for blind movement*

- Spessore 0,34 mm
- Colore grigio
- Alta resistenza e durata, testata con 100.000 cicli
- Rivestimento con filamenti in Kevlar
- *Thickness 0.34 mm*
- *Grey colour*
- *High resistance and long-lasting quality, tested with 100.000 cycles*
- *Covered with kevlar fibers*



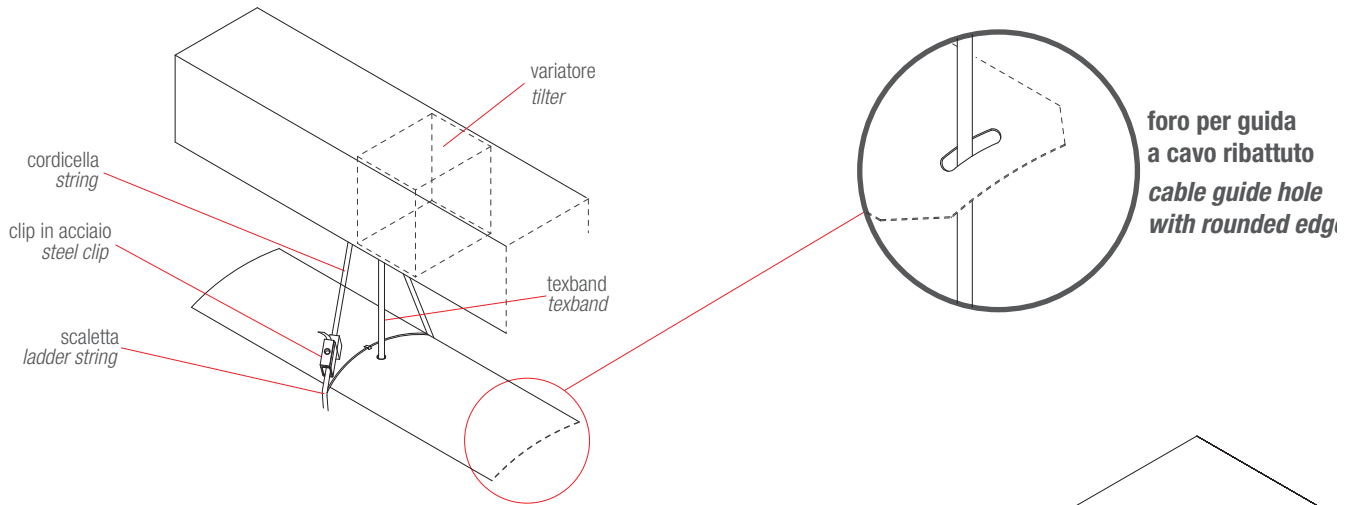
## ► Scaletta di orientamento *Ladder string for slat tilting*

- Scaletta di orientamento che avvolge la lama
- Colore grigio
- Materiale in poliestere rafforzato con fili in aramid
- Rivestimento con filamenti in Kevlar
- *Ladder string for slat tilting*
- *Grey colour*
- *Polyester material covered with aramid fibers*
- *Coated with kevlar fibers*



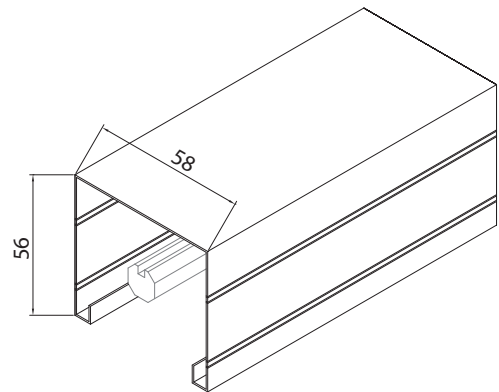
## ► Clip in acciaio - Piolo - Foro per guida cavo steel clip, hook, hole for cable guide

L'aggancio tra terilene e variatore avviene tramite CLIP in acciaio INOX A2 - Terylene and tilter are connected through a CLIP in stainless STEEL A2



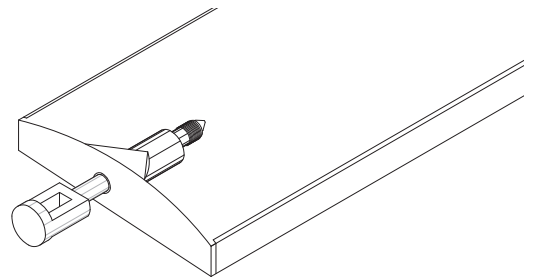
## ► Canale di manovra 56x58 head rail 56x58

Canale in acciaio zincato o zincato con verniciatura di spessore 6/10  
Head rail in galvanised steel or painted with thickness of 6/10



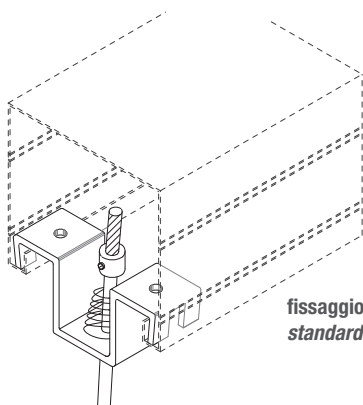
## ► Terminale e Tappo bottom rail and cap

Terminale in alluminio estruso anodizzato o verniciato di spessore 13/10 completo di tappi telescopici.  
Bottom rail in extruded aluminium, anodised or painted with thickness of 13/10 and telescopic caps.



## ► Guide Modello 81P CAVO 81P CABLE guides type

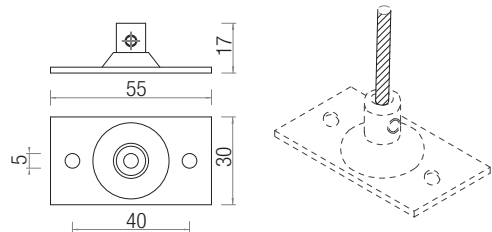
Guida in acciaio ricoperto in PVC Ø 3 mm - Steel cable guides covered with PVC Ø3 mm



ancora per fissaggio guida al canale di manovra

holder for cable guide fixation at head rail

fissaggio standard se non diversamente specificato  
standard installation if not otherwise requested



guida fissata con piastrina a terra  
cable guide fixed on ground through base plate