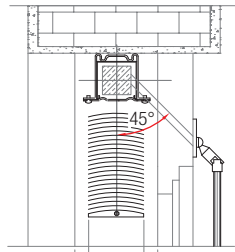
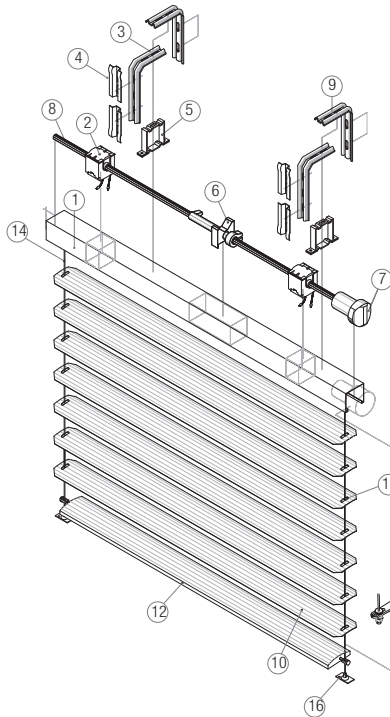
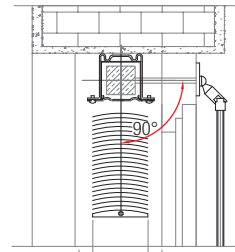


81P CAVO con manovra tramite argano

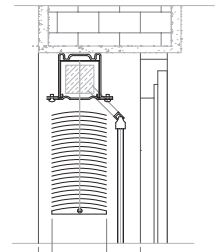
81P CABLE guides with crank operations



sezione con asta rinvata a 45°
section with extended joint for handle of 45°



sezione con asta rinvata a 90°
section with extended joint for handle of 90°

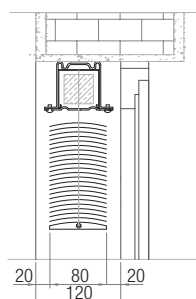
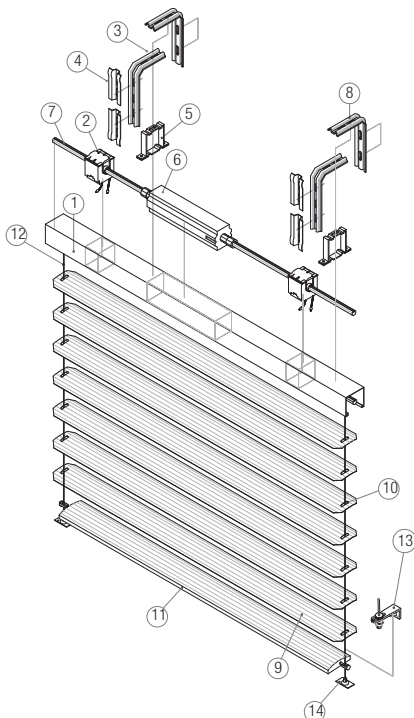


sezione con asta diretta
section with direct handle

- | | | |
|--|--|---|
| 1. Canale di manovra
<i>Head rail</i> | 7. Argano - Crank motor | 12. Terminale - Bottom rail |
| 2. Variatore
<i>Tilter</i> | 8. Alberino $\varnothing 14$ mm
<i>Drive shaft $\varnothing 14$ mm</i> | 13. Asta di manovra
<i>Crank handle</i> |
| 3. Mensola veletta
<i>Bracket for front cover panel</i> | 9. Mensole per fissaggio frontale
cassonetto- <i>Brackets for head
box frontal installation</i> | 14. Cavo laterale in acciaio
<i>Steel side cable</i> |
| 4. Alette registrabili
<i>Adjustable sliders</i> | 10. Lama mod. 80 mm bordata
<i>Slat 80 mm with curved borders</i> | 15. Tensionatore per fissaggio
frontale- <i>Suspension brackets
for frontal installation</i> |
| 5. Supporto canale di manovra
<i>Holder for head rail</i> | 11. Foro passaggio cavo ribattuto
<i>Cable guide hole with
rounded edges</i> | 16. Piastrina di fissaggio a terra
<i>Base plate for ground fixation</i> |
| 6. Fine corsa - Limit switch | | |

81P CAVO con manovra tramite motore

81P CABLE guides motor operated



sezione a motore
section with motorised blind

- | | | |
|--|--|---|
| 1. Canale di manovra
<i>Head rail</i> | 7. Alberino $\varnothing 14$ mm
<i>Drive shaft $\varnothing 14$ mm</i> | 11. Terminale
<i>Bottom rail</i> |
| 2. Variatore - Tilter | 8. Mensole per fissaggio frontale
cassonetto- <i>Brackets for head
box frontal installation</i> | 12. Cavo laterale in acciaio
<i>Steel side cable</i> |
| 3. Mensola veletta
<i>Bracket for front cover panel</i> | 9. Lama mod. 80 mm bordata
<i>Slat 80 mm with curved borders</i> | 13. Tensionatore per fissaggio
frontale- <i>Suspension brackets
for frontal installation</i> |
| 4. Alette registrabili
<i>Adjustable sliders</i> | 10. Foro passaggio cavo ribattuto
<i>Cable guide hole
with rounded edges</i> | 14. Piastrina di fissaggio a terra
<i>Base plate for ground fixation</i> |
| 5. Supporto canale di manovra
<i>Holder for head rail</i> | | |
| 6. Motore bilaterale 220 volt
<i>Bilateral motor 220 volt</i> | | |