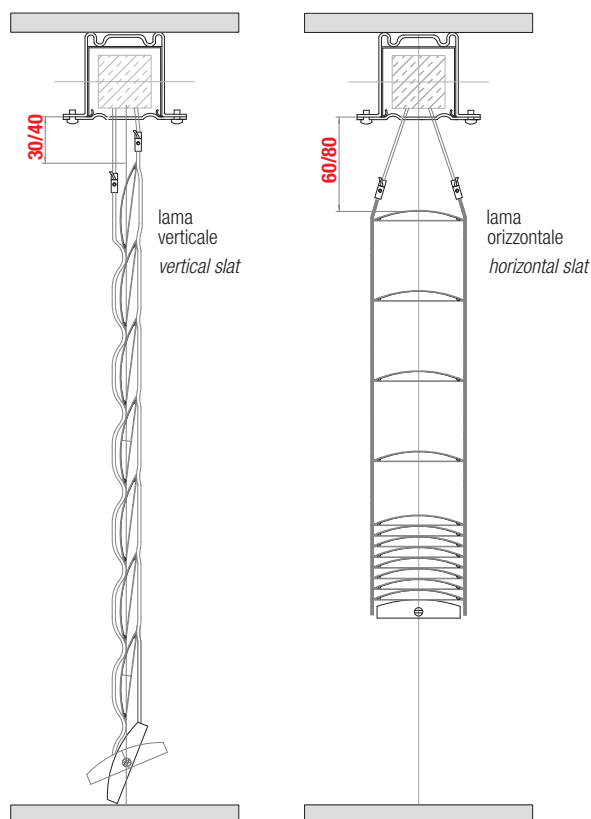


## posizione terminale in funzione alla dimensione del "COLLO" tenda

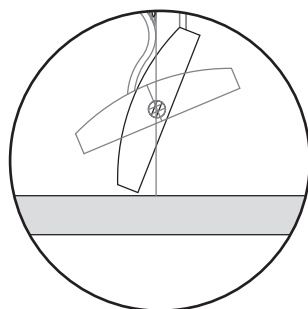
### bottom rail position considering the blind's "neck" dimensions

per COLLO si intende la distanza tra canale di manovra e prima lama  
*the "Neck" is the distance from the head rail and the first slat of the blind*



#### **NB:**

l'inclinazione del terminale rispetto alla banchina è variabile.  
*the closure of the bottom rail on threshold is variable*



ove non è presente una nicchia superiore si consiglia di inserire anche la veletta  
*where there is no upper recess available, we recommend the application of front cover panels*