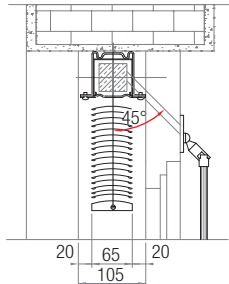
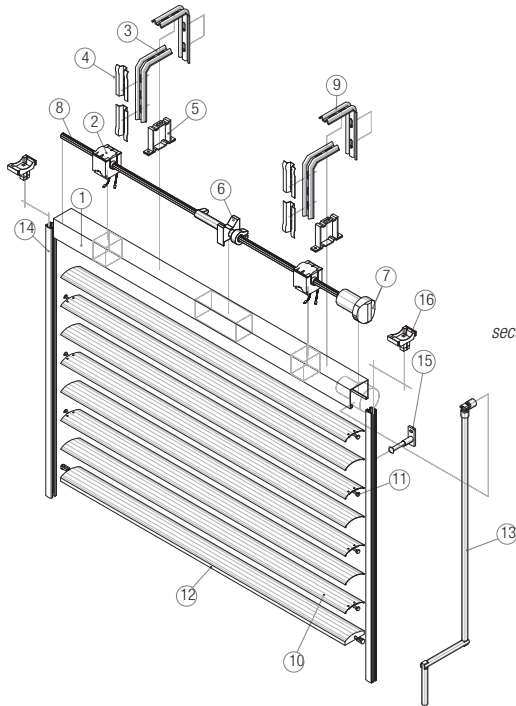


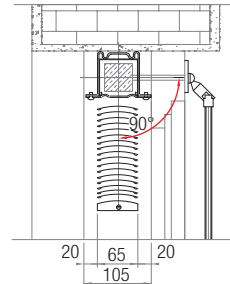


65 STD con manovra tramite argano

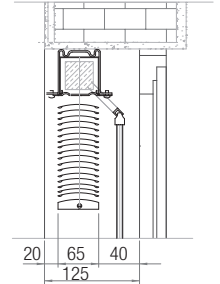
65 STD with crank operations



sezione con asta rinvata a 45°
section with extended joint for handle of 45°



sezione con asta rinvata a 90°
section with extended joint for handle of 90°

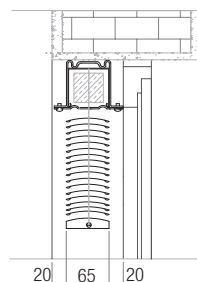
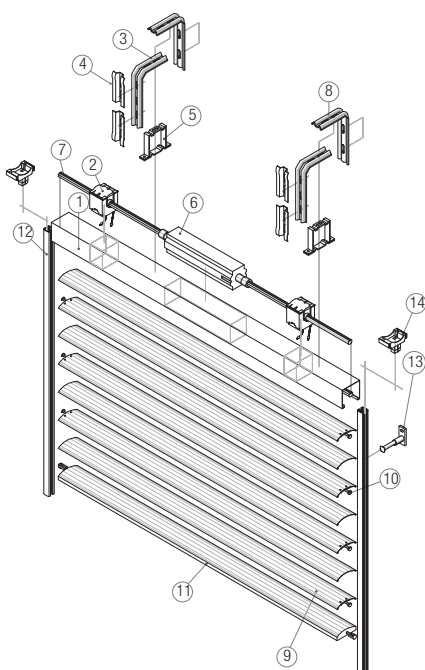


sezione con asta diretta
section with direct handle

- | | | |
|---|--|--|
| <ol style="list-style-type: none"> 1. Canale di manovra
<i>Head rail</i> 2. Variatore
<i>Tilter</i> 3. Mensola veletta
<i>Bracket for front cover panel</i> 4. Alette registrabili
<i>Adjustable sliders</i> 5. Supporto canale di manovra
<i>Holder for head rail</i> 6. Fine corsa - Limit switch | <ol style="list-style-type: none"> 7. Argano
<i>Crank motor</i> 8. Alberino $\varnothing 14$ mm
<i>Drive shaft $\varnothing 14$ mm</i> 9. Mensole per fissaggio frontale
cassonetto-<i>Brackets for head
box frontal installation</i> 10. Lama mod. 65 mm bordata
<i>Slat 65 mm with curved borders</i> 11. Piolo lama
<i>Hook for slat fastening</i> | <ol style="list-style-type: none"> 12. Terminale - Bottom rail 13. Asta di manovra
<i>Crank handle</i> 14. Guida laterale
in estruso
<i>Side rail guide in
extruded aluminium</i> 15. Distanziale telescopico
<i>Telescopic holder</i> 16. Supporto in nylon
<i>Holder in nylon</i> |
|---|--|--|

65 STD con manovra tramite motore

65 STD motor operated



sezione a motore
section with motorised blind

- | | | |
|---|---|--|
| <ol style="list-style-type: none"> 1. Canale di manovra
<i>Head rail</i> 2. Variatore - Tilter 3. Mensola veletta
<i>Bracket for front cover panel</i> 4. Alette registrabili
<i>Adjustable sliders</i> 5. Supporto canale di manovra
<i>Holder for head rail</i> 6. Motore bilaterale 220 volt
<i>Bilateral motor 220 volt</i> | <ol style="list-style-type: none"> 7. Alberino $\varnothing 14$ mm
<i>Drive shaft $\varnothing 14$ mm</i> 8. Mensole per fissaggio
frontale cassonetto
<i>Brackets for head
box frontal installation</i> 9. Lama mod. 65 mm bordata
<i>Slat 65 mm with curved borders</i> 10. Piolo lama
<i>Hook for slat fastening</i> | <ol style="list-style-type: none"> 11. Terminale
<i>Bottom rail</i> 12. Guida laterale
in estruso
<i>Side rail guide in
extruded aluminium</i> 13. Distanziale telescopico
<i>Telescopic holder</i> 14. Supporto in nylon
<i>Holder in nylon</i> |
|---|---|--|