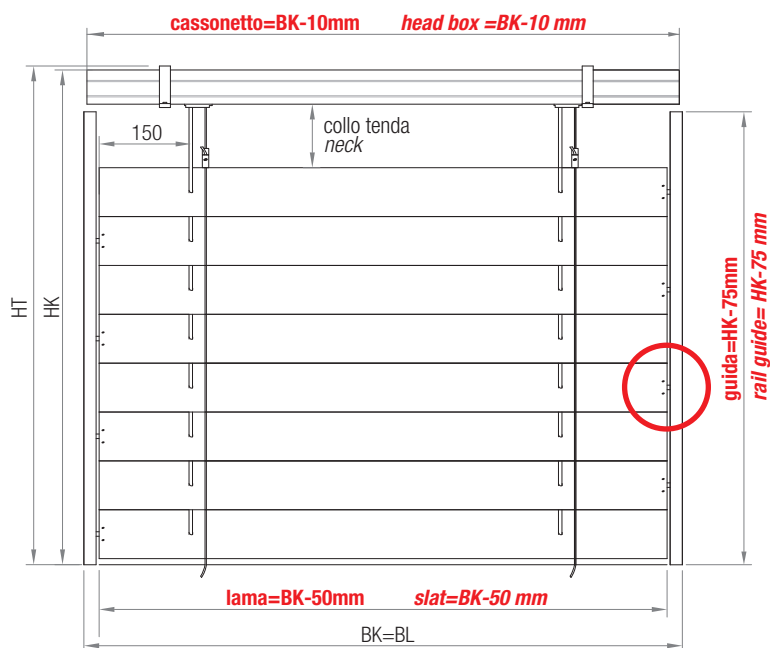
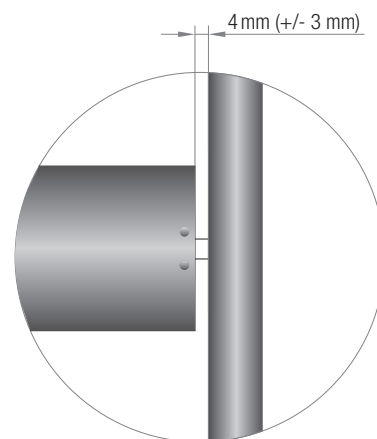


components guidelines for blind installation and tolerances. 80 STD



Vista frontale da fuori - Outside frontal view

Particolare - Detail



Sfioro per ciascun lato guida di 4 mm con tolleranza di +/- 3 mm (quindi minimo 1 mm fino ad un massimo di 7 mm)

Distance between slat and rail guide of 4 mm with +/- 3 mm tolerances (from 1 mm up to 7 mm)