

# Accessori di fissaggio

## fixing accessories

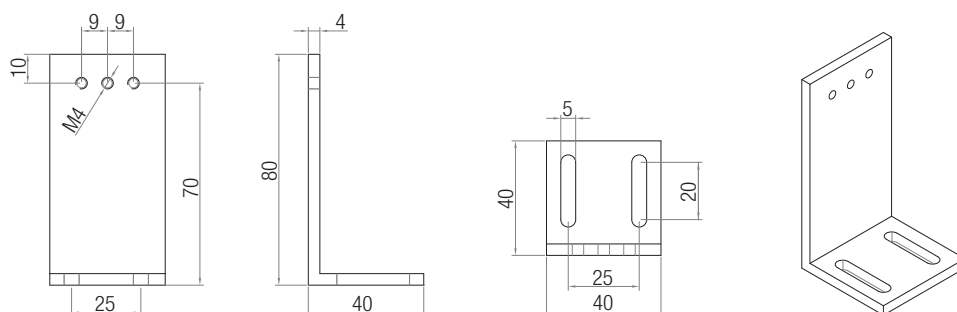
1. Staffa ad "L" per fissaggio frontale
2. Staffa a "T" per fissaggio frontale per guide accoppiate
3. Piedino per fissaggio a banchina per tende accoppiate
4. Staffa ad "L" per fissaggio a soffitto per guide accoppiate
5. Grano di giunzione per guide accoppiate

1. "L" bracket for frontal installation
2. "T" bracket for frontal installation of coupled rail guides
3. Base plate for coupled rail guides fixation on threshold
4. "L" bracket for coupled rail guides fixation on lintel
5. Threaded screw for coupled rail guides fixation

### 1. staffa ad "L" "L" bracket

Usata per fissare le guide frontalmente nel caso di montaggio oltre luce. Dimensioni standard con interasse di 70 mm. Richiedere all'ufficio commerciale fattibilità e prezzo per staffe con interassi maggiori.

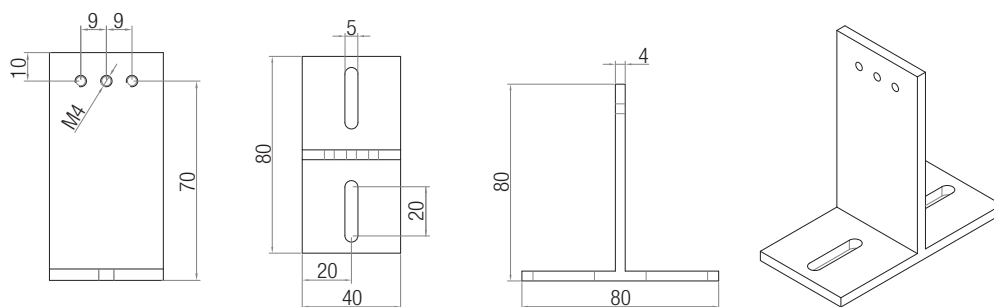
*It is used to install the rail guides over the side walls. standard dimension with 70mm centreline. request to our sales office for prices and project feasibility of brackets with bigger centrelines.*



### 2. staffa a "T" "T" bracket

Usata per fissare le guide centrali accoppiate quando si ha la possibilità di ancorarsi nella parte dietro guida. Dimensioni standard con interasse di 70 mm. Richiedere all'ufficio commerciale fattibilità e prezzo per staffe con interassi maggiori.

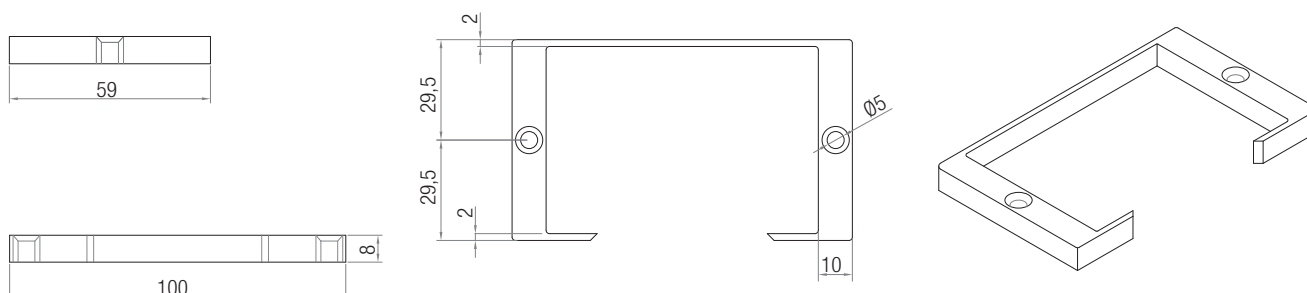
*It is used to install the central coupled rail guides when the fixing in the rear part of the guide is possible. With standard dimensions, the centreline is 70mm. Request to our sales office for prices and project feasibility of brackets with bigger centrelines.*



### 3. piedino per fissaggio a banchina base plate for fixation on threshold

Da abbinare con la staffa ad "L" per il fissaggio a soffitto (riportato nel punto 4), necessaria per fissare le guide centrali accoppiate a terra su banchina.

*It is necessary to fix the central coupled rail guides on threshold. It is combined with the "L" bracket to confer more stability (see point 4).*



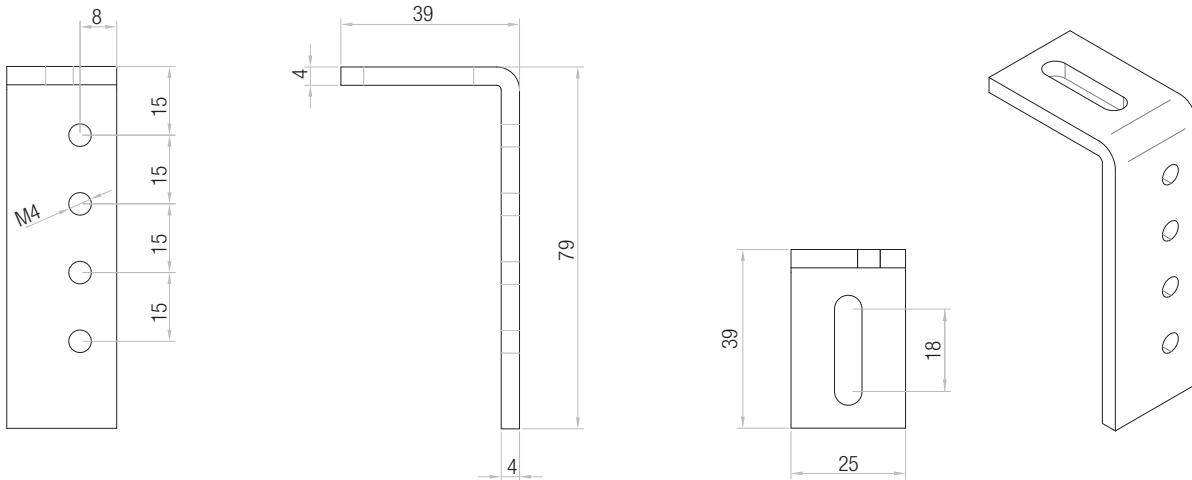
# Accessori di fissaggio

## fixing accessories

### 4. staffa ad "L" per fissaggio a soffitto "L" bracket for fixation on lintel

Da abbinare al piedino per il fissaggio a terra (riportato nel punto 3), necessaria per fissare le guide centrali accoppiate a soffitto/architrave.

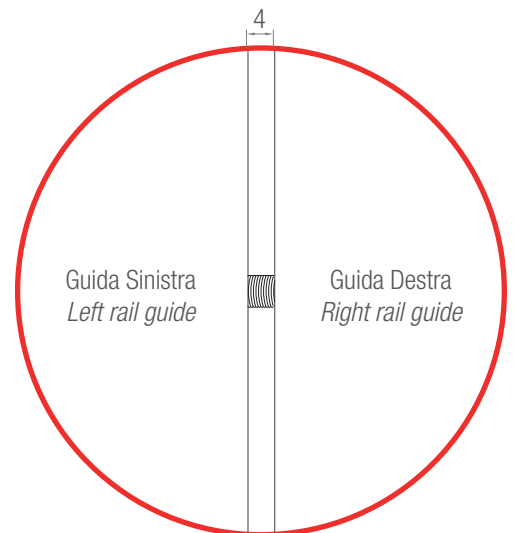
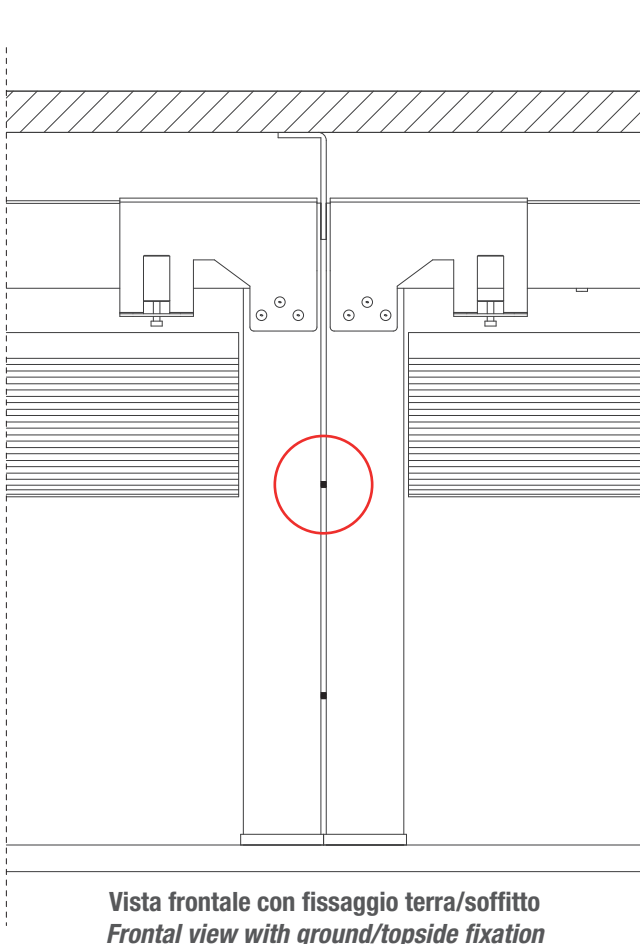
*It is necessary to fix the central coupled rail guides onto the topside/lintel. it is combined with base plate to confer more stability. (see point 3)*



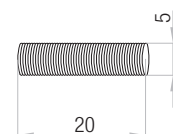
### 5. grano di giunzione threaded screw for coupled rail guides fixation

Fornito quando le guide centrali sono accoppiate con fissaggio terra/soffitto. Il grano M5x20 andrà inserito nell'inserto filettato. **NB:** Tra le guide rimarranno 4 mm equivalente allo spessore delle staffe

*It is provided when the central rail guides are coupled and installed with ground/topside fixation. the screw m5x20 goes into the designated threaded insert. **NB:** there will be 4 mm of distance in between the two rail guides because of the brackets' thickness*



**Particolare grano tra le guide**  
*Detail of threaded screw in the coupled rail guides*



**Particolare grano M5x20**  
*Detail of threaded screw M5x20*