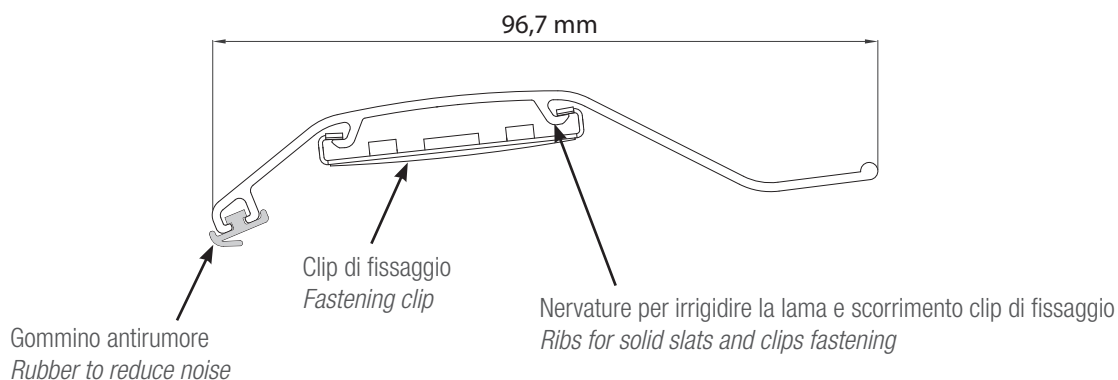
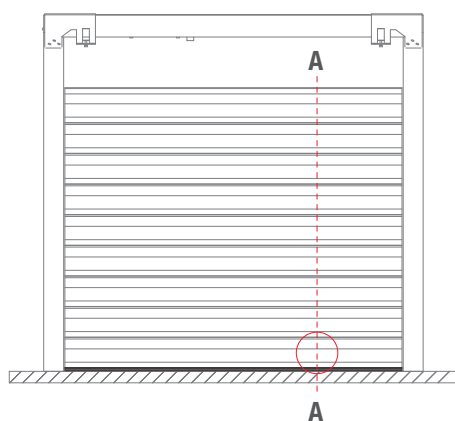


## ► Lamelle Slats

- Lama LUME - *Slat LUME*
- Spessore 1,3 mm - *Thickness 1.3 mm*
- Verniciatura a polvere su entrambi i lati - *Painted with powder coating on both sides*

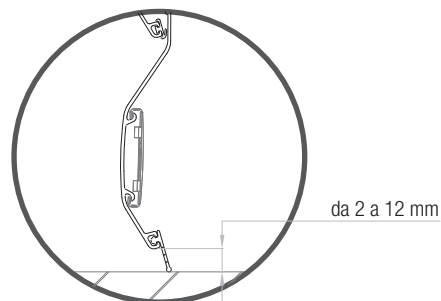


## ► Guarnizione sezionabile Adjustable rubber on last slat



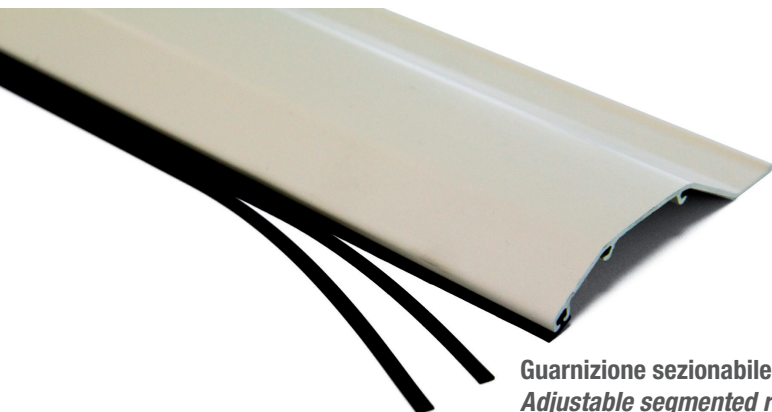
**Prospetto frontale tenda**  
*Front blind view*

### SEZIONE A-A A-A SECTION



Lo spazio tra l'ultima lama in posizione di chiusura verticale e la banchina può variare tra 2 e 12 mm. Tale dimensione viene compensata da un'apposita **guarnizione sezionabile** a segmenti.

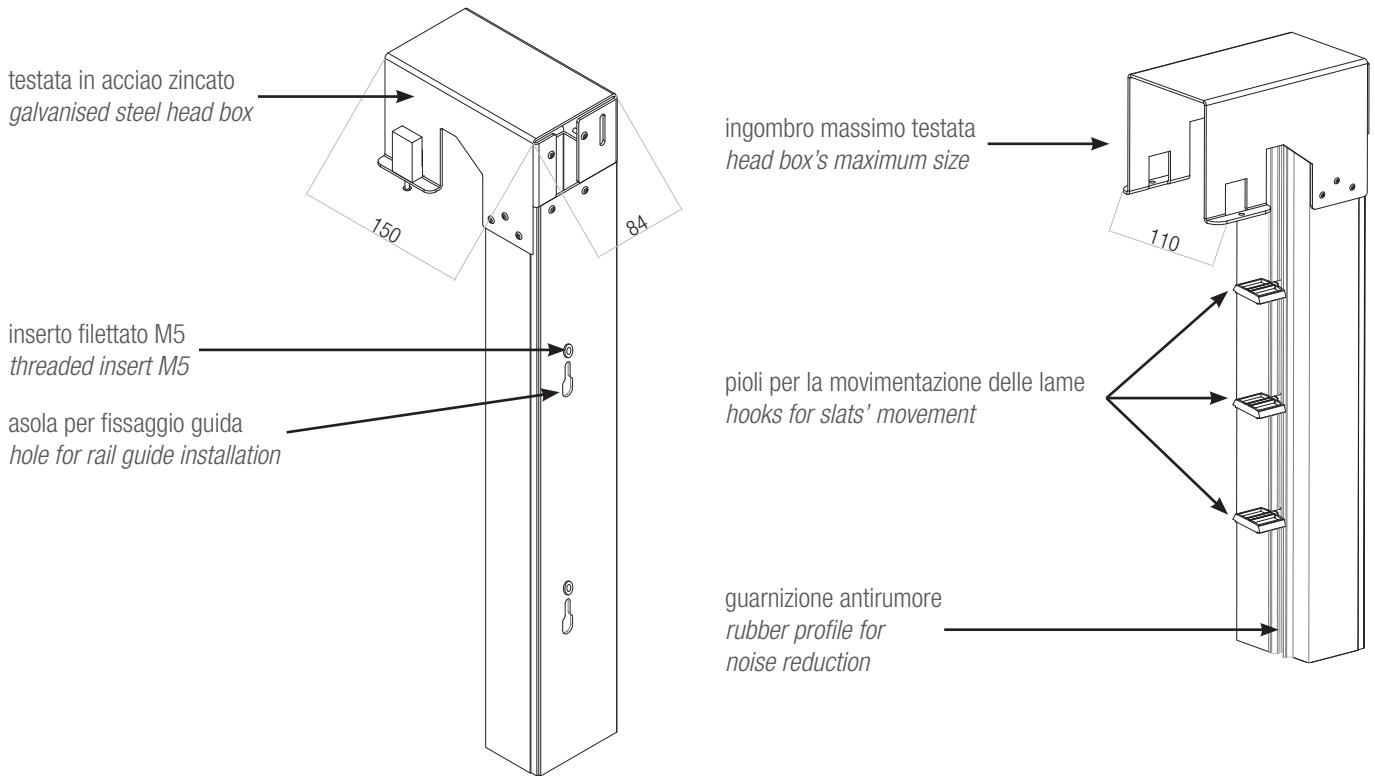
*The distance between last slat and threshold could be from 2 to 12 mm. That space is fully covered by our **adjustable segmented rubber**.*



**Guarnizione sezionabile**  
*Adjustable segmented rubber*

## ► particolare guida e dimensione testata details of rail guide and tested size

Guida in alluminio estruso spessore 2 mm verniciata, completa di guarnizione antirumore.  
Painted rail guides in extruded aluminium of width 2 mm, provided with rubbers to avoid noise.



## ► particolare canale di manovra motore e alberino details of operating parts and driveshaft

con motore premontato posizionato  
sempre a destra vista interna  
preassembled motor  
on the inside right part

