

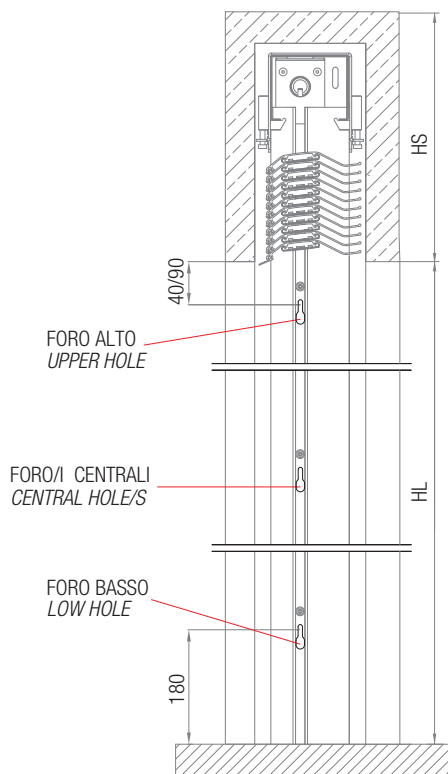
tabella fori guida

table of guide holes

Riportiamo di seguito la tabella degli interassi fori guida. Il numero dei fori e l'interasse dipendono dall'altezza della luce architettonica HL.

Here there is a table with the centreline of the installation holes. The number of holes depends on the height of the opening HL.

HL mm	N°
520– 1020	2
1021 – 1820	3
1821 – 2620	4
2621 - 3480	5



Come riportato nella sezione, il **foro basso** è sempre a 180 mm dalla banchina. Il foro o **fori centrali**, sono sempre equidistanti tra il foro alto ed il foro basso. Il **foro alto**, varia in funzione di HL da un minimo di 40 mm ad un massimo di 90 mm rispetto HS.

*As described in the section, the **low hole** is always at 180 mm from threshold. **The central hole** or holes are always equally far from the high and low holes. **The upper hole** varies according to HL, from 40 mm to a maximum of 90 mm.*

punto misurazione foro

hole's measurement point

Il punto di misurazione interasse fori guida viene calcolato dalla metà della parte superiore dell'asola.

The measurement point of the guide holes' centreline is calculated in the central part of the top side of the eyelet.

