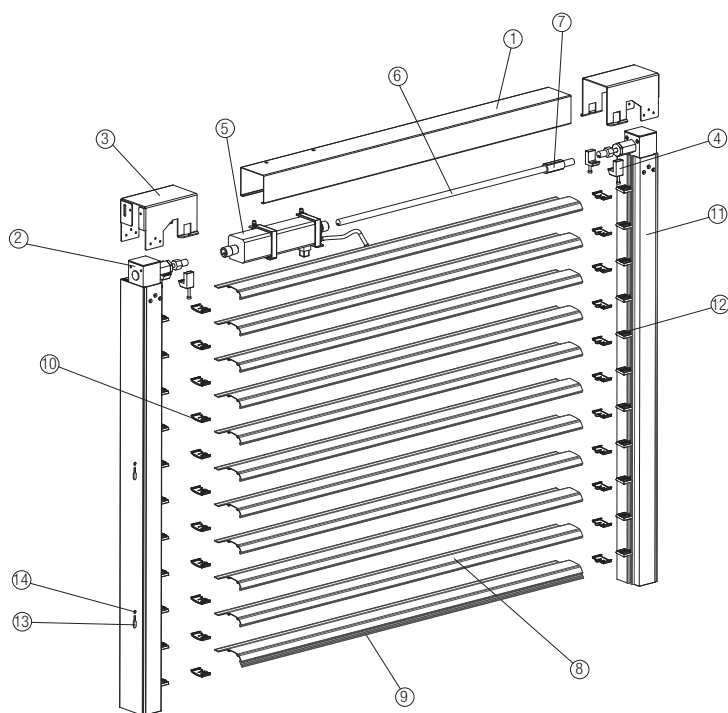




LUME con manovra a Motore

LUME with motor operations



1. Canale di manovra zincato
Head rail in galvanized steel
2. Variatore
Regulator's mechanical components
3. Cuffia zincata già assemblata alla guida
Pre-assembled angle bracket in galvanized steel integrated in the side rail guides
4. Bloccaggio canale di manovra
Fixation brackets
5. Motore
Mechanical motor
6. Alberino Ø 14 mm
Drive shaft Ø14 mm
7. Giunto alberino telescopico
Telescopic universal joint for shaft
8. Lame in alluminio estruso verniciate
Painted slats in extruded aluminium
9. Guarnizione registrabile ultima lama
Adjustable rubber on last slat
10. Clip aggancio lama
Fastening clip
11. Guida laterale con meccanica integrata
Continuous chain structure integrated in the rail guides
12. Pioli porta lama
Hooks for slats fastening
13. Asola pre-montaggio
Hole for pre-assembly
14. Inserto filettato per regolazione guida
Threaded hole for rail guide adjustments

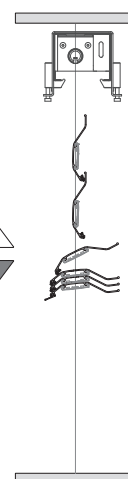
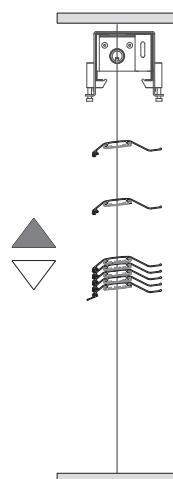
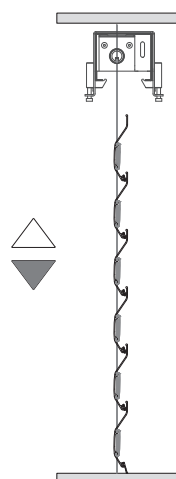
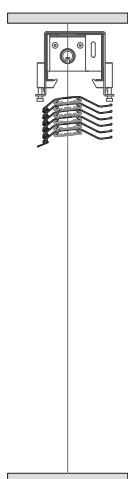
Orientamento lame modulation of slats

1. Posizione di fine corsa alto
Slat position upper limit stop

2. Posizione di fine corsa basso
Slat position lower limit stop

3. Posizione lame in salita
Slats running upward

4. Posizione lame in discesa
Slats running downward



NB: il sistema consente l'orientamento delle lame in ogni posizione - *thanks to the exclusive system, the slats tilt at any angle.*